






## Providing Moral Responsibility Pattern based on Online Training for Teenagers

Saber Salehnezhad Behrestaghi<sup>1</sup> , Seyedeh Esmat Rasouli<sup>2\*</sup> , Ladan Salimi<sup>3</sup> 

1. Ph.D. Student of Philosophy of Education, Department of Educational Sciences, Sari Branch, Islamic Azad University, Sari, Iran.
2. Assistant Professor, Department of Educational Sciences, Sari Branch, Islamic Azad University, Sari, Iran.
3. Assistant Professor, Department of Educational Sciences, Sari Branch, Islamic Azad University, Sari, Iran.

❖ **Corresponding Author Email:** Esmatrasoli@yahoo.com

**Receive:** 2022/11/08  
**Accept:** 2023/06/06  
**Published:** 2023/06/29

### Keywords:

Moral Responsibility, Online Training, Teenagers.

### Article Cite:

Salehnezhad Behrestaghi S, Rasouli S E, Salimi L. (2023). Providing Moral Responsibility Pattern based on Online Training for Teenagers, Iranian Society of Sociology of Education. 9(1): 265-276.

**Purpose:** One of the main concerns of educational experts is the decline of moral virtues. Therefore, the current research was conducted with the aim of providing moral responsibility pattern based on online training for teenagers.

**Methodology:** This research in terms of purpose was applied and in terms of implementation method was mixed (qualitative-quantitative). The study population in the qualitative section were academic experts (faculty members of Islamic Azad University and Farhangian University) and organizational experts (directors, assistants and educational and research experts of Tehran Education office) in the academic years 2021-2022, which based on the principle of theoretical saturation, the sample size was determined 20 people who were selected by purposive sampling method. The study population in the quantitative section were Tehran high school students in the academic years 2021-2022, which according to the Cochran formula, the sample size was determined 383 people who were selected by multistep cluster sampling method. Also, data of the qualitative section were collected with semi-structured interview and data of the quantitative section were collected with researcher-made questionnaire. In addition, to analyze the data of the qualitative section were used from coding method in MAXQDA-2020 software, and to analyze the data of quantitative section were used from exploratory factor analysis and structural equation modeling methods in SPSS-22 and Lisrel 8.8 software.

**Findings:** The findings of the qualitative section showed that moral responsibility based on online education for teenagers had 176 indicators, 28 components and 6 dimensions; So as to were included the dimensions of ethical responsibility based on online education (with 4 components of moral value in education, educational environment and technological platform, educational control and accountability), effective factors on moral responsibility based on online education (with 5 components of culture, structure, teacher, curriculum and family), influencing factors from moral responsibility based on online education (with 5 components of learning quality, collective good, institutionalization of individual-moral responsibility, institutionalization of educational-moral responsibility and institutionalization of social-moral responsibility), implementation mechanisms of moral responsibility (with 7 components of managerial, technology development, training of educational staff, systematic and practical program development, application of online education, development of technologies and creation and strengthening of skills in teenagers), platforms (with 3 components of environmental, social and technological training) and obstacles (with 4 components of technological support, planning in the educational system, awareness of families and awareness of teenagers). Also, the findings of the quantitative section showed that all components had a factor load of higher than 0.40, the average variance extracted of higher than 0.50, and a reliability of higher than 0.80. In addition, the moral responsibility pattern based on online training for teenagers had a good fit and the four components of culture, structure, teacher, and curriculum had a significant effect on moral responsibility based on online education for teenagers and promoted the two components of improving the quality of learning and moral diversity.

**Conclusion:** The moral responsibility pattern based on online training for teenagers can be used by experts and planners to improve the moral responsibility of students, and by using its dimensions and components provide the basis for improving their moral responsibility.



<https://doi.org/10.22034/ijes.2021.541983.1184>



<https://dorl.net/dor/20.1001.1.23221445.1401.15.1.1.0>



Creative Commons: CC BY 4.0



## انجمن جامعه‌شناسی آموزش و پرورش ایران

### ارائه الگوی مسئولیت‌پذیری اخلاقی مبتنی بر آموزش‌های آنلاین برای نوجوانان

صابر صالح نژاد بهرستاقی<sup>۱</sup>، سیده عصمت رسولی<sup>۲\*</sup>، لادن سلیمی<sup>۳</sup>

۱. دانشجوی دکتری فلسفه تعلیم و تربیت، گروه علوم تربیتی، واحد ساری، دانشگاه آزاد اسلامی، ساری، ایران.

۲. استادیار گروه علوم تربیتی، واحد ساری، دانشگاه آزاد اسلامی، ساری، ایران.

۳. استادیار گروه علوم تربیتی، واحد ساری، دانشگاه آزاد اسلامی، ساری، ایران.

✦ ایمیل نویسنده مسئول: Esmatrasoli@yahoo.com

#### چکیده

#### مقاله تحقیقاتی

**هدف:** یکی از دغدغه‌های اصلی متخصصان تربیتی، افت فضیلت‌های اخلاقی است. بنابراین، پژوهش حاضر با هدف ارائه الگوی مسئولیت‌پذیری اخلاقی مبتنی بر آموزش‌های آنلاین برای نوجوانان انجام شد.

**دریافت:** ۱۴۰۱/۰۸/۱۷

**پذیرش:** ۱۴۰۲/۰۳/۱۶

**انتشار:** ۱۴۰۲/۰۴/۰۸

**روش‌شناسی:** این پژوهش از نظر هدف کاربردی و از نظر شیوه اجرا آمیخته (کیفی-کمی) بود. جامعه مطالعه در بخش کیفی خبرگان دانشگاهی (اعضای هیأت علمی دانشگاه آزاد اسلامی و دانشگاه فرهنگیان) و خبرگان سازمانی (مدیران، معاونین و کارشناسان آموزشی و پژوهشی اداره آموزش و پرورش شهر تهران) در سال تحصیلی ۱۴۰۱-۱۴۰۰ بودند که بر اساس اصل اشباع نظری حجم نمونه ۲۰ نفر تعیین که با روش نمونه‌گیری هدفمند انتخاب شدند. جامعه مطالعه در بخش کمی دانش‌آموزان دوره دوم متوسطه شهر تهران در سال تحصیلی ۱۴۰۱-۱۴۰۰ بودند که بر اساس فرمول کوکران حجم نمونه ۳۸۳ نفر تعیین که با روش نمونه‌گیری خوشه‌ای چندمرحله‌ای انتخاب شدند. همچنین، داده‌های بخش کیفی با مصاحبه نیمه‌ساختاریافته و بخش کمی با پرسشنامه محقق‌ساخته جمع‌آوری شدند. علاوه بر آن، برای تحلیل داده‌های بخش کیفی از روش کدگذاری در نرم‌افزار MAXQDA-2020 و بخش کمی از روش‌های تحلیل عاملی اکتشافی و مدل‌یابی معادلات ساختاری در نرم‌افزارهای SPSS-22 و Lisrel 8/8 استفاده شد.

#### واژگان کلیدی:

مسئولیت‌پذیری اخلاقی،

آموزش‌های آنلاین، نوجوانان.

**یافته‌ها:** یافته‌های بخش کیفی نشان داد که مسئولیت‌پذیری اخلاقی مبتنی بر آموزش‌های آنلاین برای نوجوانان دارای ۱۷۶ شاخص، ۲۸ مولفه و ۶ بعد بود؛ به طوری که شامل ابعاد مسئولیت‌پذیری اخلاقی مبتنی بر آموزش‌های آنلاین (با ۴ مولفه ارزش اخلاقی در آموزش، محیط آموزشی و بستر فناوری، کنترل آموزشی و پاسخگویی)، عوامل تاثیرگذار بر مسئولیت‌پذیری اخلاقی مبتنی بر آموزش‌های آنلاین (با ۵ مولفه فرهنگ، ساختار، معلم، برنامه‌داری و خانواده)، عوامل تاثیرپذیر از مسئولیت‌پذیری اخلاقی مبتنی بر آموزش‌های آنلاین (با ۵ مولفه کیفیت یادگیری، خیر جمعی، نهادینه‌شدن مسئولیت‌پذیری فردی-اخلاقی، نهادینه‌شدن مسئولیت‌پذیری آموزشی-اخلاقی و نهادینه‌شدن مسئولیت‌پذیری اجتماعی-اخلاقی)، سازوکارهای اجرای مسئولیت‌پذیری اخلاقی (با ۷ مولفه مدیریتی، توسعه فناوری، آموزش دست‌اندرکاران آموزشی، تدوین برنامه نظام‌مند و کاربردی، کاربست آموزش آنلاین، توسعه فناوری‌ها و ایجاد و تقویت مهارت در نوجوانان)، بسترها (با ۳ مولفه محیطی، اجتماعی و آموزش فناوریانه) و موانع (با ۴ مولفه حمایت فناوریانه، برنامه‌ریزی در نظام آموزشی، آگاهی خانواده‌ها و آگاهی نوجوانان) بودند. همچنین، یافته‌های بخش کمی نشان داد که همه مولفه‌ها بار عملی بالاتر از ۰/۴۰، میانگین واریانس استخراج‌شده بالاتر از ۰/۵۰ و پایایی بالاتر از ۰/۸۰ داشتند. علاوه بر آن، الگوی مسئولیت‌پذیری اخلاقی مبتنی بر آموزش‌های آنلاین برای نوجوانان برازش مناسبی داشت و چهار مولفه فرهنگ، ساختار، معلم و برنامه‌داری بر مسئولیت‌پذیری اخلاقی مبتنی بر آموزش‌های آنلاین برای نوجوانان اثر معنادار داشت و باعث ارتقای دو مولفه ارتقای کیفیت یادگیری و دگرگونی اخلاقی شد.

#### استناد مقاله:

صالح نژاد بهرستاقی ص، رسولی س ع، سلیمی ل. (۱۴۰۲). ارائه الگوی مسئولیت‌پذیری اخلاقی مبتنی بر آموزش‌های آنلاین برای نوجوانان، انجمن جامعه‌شناسی آموزش و پرورش ایران. ۹(۱): ۲۶۴-۲۷۶.

**بحث و نتیجه‌گیری:** الگوی مسئولیت‌پذیری اخلاقی مبتنی بر آموزش‌های آنلاین برای نوجوانان می‌تواند توسط متخصصان و برنامه‌ریزان جهت بهبود مسئولیت‌پذیری اخلاقی دانش‌آموزان مورد استفاده قرار گیرد و با استفاده از ابعاد و مولفه‌های آن زمینه را برای بهبود مسئولیت‌پذیری اخلاقی آنان فراهم آورد.



<https://doi.org/10.22034/ijes.2021.541983.1184>



<https://dorl.net/dor/20.1001.1.23221445.1401.15.1.1.0>



Creative Commons: CC BY 4.0

## مقدمه

نوجوان از یک سو با سرعت دوران بلوغ جسمی و روانی را می‌گذراند و از سوی دیگر خانواده و جامعه انتظار دارند تا مستقل باشند، روابط جدیدی را با همسالان برقرار سازند و آمادگی لازم را باری زندگی آینده به‌دست آورند. با این وجود در فرهنگ بیشتر خانواده‌ها مشاهده می‌شود که اعتماد لازم را به نوجوانان نداشته و از سپردن مسئولیت‌های مختلف به وی اجتناب می‌کنند و استقلال فردی همراه با احترام را برای نوجوانان قائل نیستند (Wenderlich, Baldwin, Fagnano, Jones and Halterman, 2019). مسئولیت‌پذیری یک ویژگی شخصیتی است که شامل تصمیم‌گیری مناسب و موثر در چارچوب هنجارهای اجتماعی و انتظاری است که جامعه و اجتماع از فرد دارد (Rosemann and Zhang, 2022). مسئولیت‌پذیری یعنی افزایش مقاومت فرد در برابر شرایط تا به جای پیروی از فشارهای بیرونی از الزام‌های درونی تبعیت و پیروی کند و فرد دارای مسئولیت‌پذیری می‌داند که تصمیم‌ها و انتخاب‌های وی در زندگی فردی بر دیگران و جامعه نیز تاثیرگذار است (Hickel, 2020). مسئولیت‌پذیری الزام و تعهدی درونی برای انجام همه فعالیت‌های برعهده فرد است و اساسی‌ترین شیوه جهت‌دهی به فعالیت افراد در سازمان می‌باشد. زیرا از درون فرد سرچشمه می‌گیرد و یک تعهد درونی برای انجام کارها به نحو مطلوب و با حداکثر توانایی است (Li, Lu and Guo, 2022). این سازه یک استراتژی مقابله‌ای برای پاسخگویی به نگرانی‌های اجتماعی، زیست‌محیطی و توسعه پایدار می‌باشد که بر اساس آن افراد به انتظارات دیگران که ناشی از نقش‌های اجتماعی است، پاسخ می‌دهد (Meluzzi, Pinelli, Valvason and Zanchi, 2021). یک فرد مسئولیت‌پذیر خود را مقید به درستکاری می‌داند، مسائل اخلاقی و حرفه‌ای را به‌طور همزمان رعایت می‌کند و در برخورد با دیگران نیز صبور و انعطاف‌پذیر می‌باشد (Gur-Yaish, Shulyaev, Smichenko, Bathish, Shadmi and Zisberg, 2021).

یکی از دغدغه‌های اصلی اندیشمندان و متخصصان تربیتی، افت و افول فضیلت‌های اخلاقی در افراد جامعه به‌ویژه نوجوانان است. آنان معتقدند که نوجوانان آینده‌سازان کشور هستند و باید موازین اخلاقی را آموخته و در روابط فردی و اجتماعی خود به آنها پایبند باشند. چون که در غیر این صورت دچار خودفراموشی شده و به یک موجود تک‌بعدی تبدیل غیرمسئولیت‌پذیر تبدیل می‌شود. مسئولیت‌پذیری در معنای فردی همان پذیرش و تعهد برای تحقق ارزش‌های شخصی است و در معنای اجتماعی همان پذیرش و احترام نسبت به ارزش‌های مطلوب جامعه است (Sahebi, Zalizadeh and Zalizadeh, 2015). مسئولیت‌پذیری اخلاقی ارتباط نزدیکی با مفاهیمی چون حقوق بشر، عدالت و تعامل اجتماعی دارد و دو ویژگی اصلی آن گریزناپذیری و تقارن‌ناپذیری است. گریزناپذیری تلاش می‌کند نه گفتن به طلب اخلاقی دیگری را محال جلوه دهد و نه گفتن اوج گریزناپذیری از مسئولیت اخلاقی را به نمایش می‌گذارد. تقارن‌ناپذیری هم با کم‌رنگ‌سازی عمومیت قانون عقل سعی در نمایش کامل نقصان من در مقابل دیگری دارد و حرکت اخلاق از سوی دیگری به سوی من را نشان می‌دهد و بر اساس آن من نباید در عوض مسئولیت‌پذیری خود به‌دنبال هرگونه منفعت و مزیتی باشد (Moradi and Sarghami Hamrah, 2019). مسئولیت‌پذیری اخلاقی باعث بازداری از تجاوز به حقوق دیگران می‌شود و اخلاق به معنای تشخیص، سنجش یا گزینش رفتار و برخورد با پدیده‌ها بر مبنای رعایت اصول و قاعده‌های انسانی و خدایسندانه است که ضمن تأمین حقوق اعضای جامعه و دستیابی به سعادت منجر به رشد فردی و اجتماعی می‌شود (Golparvar and Jamshidian, 2016).

یکی از مباحث مهم در بحث مسئولیت‌پذیری اخلاقی، بحث آموزش‌های آنلاین است و توجه به مسائل اخلاقی در آموزش آنلاین اهمیت زیادی دارد. چون که دغدغه‌های اصلی دست‌اندرکاران آموزشی و خانواده‌ها، پایبندی نوجوانان به ارزش‌های اخلاقی از جمله مسئولیت‌پذیری اخلاقی می‌باشد (Moradi and Zarghami Hamrah, 2019). از مسائل اخلاقی مهم مربوط به فرآیندها و آموزش‌دهندگان آنلاین می‌توان به مدیریت نامناسب منابع، عدم توجه به برقراری ارتباط مناسب با فراگیران و طراحی نامناسب محتوای اشاره کرد. در پژوهش‌های مختلف به مسائل اخلاقی گسترده که در ارتباط با آموزش از راه دور به‌وقوع می‌پیوندند اشاره شده است. همچنین، آموزش آنلاین تغییرها و تحول‌های شگرفی را در زمینه تعلیم و تربیت ایجاد کرده است که منجر به ایجاد مسائل جدید در حیطه اخلاق و مسئولیت‌پذیری شده است (Shirizi, Heidari and Sanjari, 2013). امروزه آموزش آنلاین با گسترش هوشمندسازی و افزایش سواد دیجیتال به مکانیسمی محبوب در حوزه آموزش تبدیل شده و از فناوری‌های نوین دیجیتال مانند رایانش ابری و هوش مصنوعی جهت پشتیبانی از آموزش و یادگیری آنلاین استفاده می‌شود (Pullan, Rylance-Graham and Crane, 2023). آموزش آنلاین به‌عنوان یک ساختار که از طریق اجرای انواع فناوری‌های آموزشی و ارتباطی، فرآیند یادگیری را پشتیبانی می‌کند، تعریف کردند و در این شیوه تاکتیک‌ها و استراتژی‌های یادگیری مشترک را با هم منطبق کرده و مشارکت را افزایش می‌دهد (Dhakal, Creedy, Damble, Newnham and McInnes, 2022). در آموزش آنلاین از یک محیط آموزش و یادگیری از راه دور استفاده می‌شود و آنها می‌توانند در یک سیستم اینترنتی با هم ارتباط برقرار کرده، با یکدیگر تعامل داشته، سخنرانی‌ها و ارائه‌ها را مشاهده کرده و با هم بحث و گفتگو کنند (Donnelly, Mukherjee, Lyden and Radio, 2016). در این سیستم آموزشی فراگیران و اساتید با استفاده از وسایل الکترونیکی مانند اینترنت، ماهواره و غیره می‌توانند بدون حضور فیزیکی در کلاس درس همه امور مربوط به تحصیل و آموزش را انجام دهند (Cohen and Pershing, 2022).

آموزش آنلاین نیازمند بسترسازی مناسب و آموزش مهارت‌های استفاده صحیح از آن برای دست‌اندرکاران و یادگیرندگان است. حضور نوجوان در فضای مجازی و میزان دسترسی به اطلاعات مختلف به‌واسطه فعالیت‌های او در کلاس‌های آنلاین جدا از مفید یا مضر بودن مسائل جدیدی مانند عدم مسئولیت‌پذیری را نیز به‌دنبال داشته است (Muassomah, Abdullah, Hasanah, Dalmeri, Sihombing and Rodrigo, 2022). گزارش‌های رسمی آموزش و پرورش نشان می‌دهد که طی سال‌های اخیر دست‌اندرکاران آموزشی و خانواده‌ها از روند تحصیلی و تعلیم و تربیت اخلاقی دانش‌آموزان رضایت کامل ندارند. این گزارش‌ها و پژوهش‌های انجام‌شده گویای آن است که مشکلاتی از جمله عدم مسئولیت‌پذیری نوجوان در امور تحصیلی و رفتاری، حضور مداوم دانش‌آموزان در فضای مجازی و سخت‌بودن کنترل آنها از سوی خانواده و معلم، عدم ارائه محتوای آموزشی مناسب جهت تقویت ارزش‌های اخلاقی و نبود برنامه جهت تعلیم و تربیت اخلاقی در شیوه آموزش آنلاین روبرو بوده و با وجود تلاش‌های دست‌اندرکاران آموزشی جهت مرتفع‌سازی این مشکلات تاثیرهای مخربی بر اخلاق دانش‌آموزان دارند. ریشه اصلی مشکلات در میزان پایداری اندک یا عدم پایداری نوجوانان نسبت به این موازین اخلاقی و مسئولیت‌پذیری دارد و فردی که دارای مسئولیت‌پذیری اخلاقی باشد در تمام مراحل زندگی به جنبه‌های اخلاقی متعهد خواهد بود (Boghian, Popescu and Ardeleanu, 2022).

پژوهش‌های بسیار اندکی درباره مسئولیت‌پذیری اخلاقی مبتنی بر آموزش‌های آنلاین انجام شده است و در ادامه به آنها اشاره می‌شود. برای مثال Boghian et al (2022) ضمن پژوهشی درباره مسئولیت آموزش اخلاقی آنلاین در آموزش عالی به این نتیجه رسیدند که در زمان همه‌گیری کووید-۱۹ شرایط آموزش مرتبط در همه سطوح به‌صورت آنلاین تغییر کرده و مسائلی مانند حقوق معنوی و تألیفی، دزدی، ضبط جلسات تدریس و حضور اشخاص ثالث در جلسات تدریس از مسائل اخلاقی مهم و نیازمند بررسی می‌باشد. Poenaru (2022) ضمن پژوهشی با عنوان مسئولیت‌پذیری اخلاقی استادان در آموزش و ارزشیابی آنلاین به این نتیجه رسید که اخلاق‌گرایی در آموزش‌های آنلاین بر یادگیری با کیفیت تاثیر معناداری دارد. در پژوهشی دیگر Blankschaen (2020) ضمن بررسی ابعاد اجتماعی مسئولیت‌پذیری اخلاقی به بررسی مشکلات و معضلاتی که جامعه در نتیجه عدم پایداری به اخلاقیات درگیر آن شده گزارش کرد که مسئولیت‌پذیری را باید از طریق آموزش در آحاد جامعه ایجاد و آموزش آن باعث ایجاد مهارت‌های اعتمادبه‌نفس، خودهدایت‌گری و خودباوری می‌شود. Moradi and Zarghami Hamrah (2019) ضمن پژوهشی درباره جایگاه آموزش‌های آنلاین در پرورش مسئولیت‌پذیری اخلاقی به این نتیجه رسیدند که آموزش‌های آنلاین می‌تواند دارای جایگاه دوگانه سازنده و غیرسازنده در پرورش مسئولیت‌پذیری اخلاقی باشند. از یک سو از طریق تغییر نقش استاد و فراگیر به‌کارگیری رویکردهای تعاملی در تدریس، پرورش شایستگی‌های اختصاصی و توسعه عدالت آموزشی زمینه پرورش مسئولیت‌پذیری اخلاقی را فراهم می‌کنند. از سوی دیگر به‌علت غیرحضور بودن پذیرش بی‌قید و شرط همه متقاضیان، شلوغ‌بودن کلاس‌ها، وجود هویت‌های کاذب و امکان ناشناختگی فراگیران باعث کاهش مسئولیت‌پذیری می‌شوند. Jeder (2013) ضمن پژوهشی با عنوان مسئولیت‌پذیری اخلاقی معلمان در عمل در تربیت و آموزش به این نتیجه رسید که تربیت حرفه‌ای در آموزش علاوه بر تخصص بسیار خوب و آموزش روانی - آموزشی جنبه مهمی است که تاثیر زیادی بر کل فرآیند آموزشی دارد و در بحث مسئولیت‌پذیری اخلاقی معلم مباحثی چون مطالعه اخلاق آموزشی در تربیت برای حرفه معلمی، جنبه‌های انتقادی تمرین تدریس و ارزشیابی، مسئولیت اخلاقی معلم در برنامه‌درسی و راهبردهای تأمل در رفتارهای اخلاقی در آموزش باید مورد بررسی قرار گیرد.

امروزه بررسی اخلاق و مسئولیت‌پذیری اخلاقی با توجه به افول خصایص و فضیلت‌های اخلاقی اهمیت زیادی دارد و با توجه به عصر فناوری اطلاعات و ارتباطات می‌توان از آموزش‌های آنلاین برای این منظور استفاده کرد. بحث آموزش آنلاین به دلیل ویژگی‌ها و مزایایی فراوانی که دارد هر روز بیشتر از قبل مورد توجه متخصصان و مسئولان قرار می‌گیرد. همچنین، با توجه به ادبیات پژوهش و مرور پیشینه‌های پژوهشی مشخص است که الگوی مسئولیت‌پذیری اخلاقی مبتنی بر آموزش‌های آنلاین برای نوجوانان دارای عوامل اثرگذار مانند عوامل آموزشی، معلم، هوش اخلاقی و هیجانی و فناوری اطلاعات است و علاوه بر آن شامل مولفه‌های مسئولیت‌پذیری اخلاقی، فردی و اجتماعی می‌باشد و پیامدهای حاصل از آن می‌تواند شامل یادگیری با کیفیت و تعهد اجتماعی بیشتر شود. از آنجایی که یکی از دغدغه‌های اصلی متخصصان تربیتی، افت فضیلت‌های اخلاقی است، پژوهش حاضر با هدف ارائه الگوی مسئولیت‌پذیری اخلاقی مبتنی بر آموزش‌های آنلاین برای نوجوانان انجام شد.

## روش‌شناسی

این پژوهش از نظر هدف کاربردی و از نظر شیوه اجرا آمیخته (کیفی-کمی) بود. جامعه مطالعه در بخش کیفی خبرگان دانشگاهی (اعضای هیأت‌علمی دانشگاه آزاد اسلامی و دانشگاه فرهنگیان) و خبرگان سازمانی (مدیران، معاونین و کارشناسان آموزشی و پژوهشی اداره آموزش و پرورش شهر تهران) در سال تحصیلی ۱۴۰۱-۱۴۰۰ بودند که بر اساس اصل اشباع نظری حجم نمونه ۲۰ نفر تعیین که با روش نمونه‌گیری هدفمند انتخاب شدند. ملاک‌های ورود

به مطالعه برای خبرگان دانشگاهی و سازمانی شامل داشتن یک سمت آموزشی یا پژوهشی در پست سازمانی خود و حداقل دارای یکی از مدرک‌های دکتری تخصصی در رشته‌های علوم تربیتی، مهندسی فناوری اطلاعات و ارتباطات، گرایش‌های فلسفه تعلیم و تربیت، فناوری آموزش، سیستم‌های چندرسانه‌ای و مدیریت سیستم‌های اطلاعات بود. در نمونه‌گیری هدفمند، نمونه‌ها با هدف‌های از پیش تعیین شده انتخاب می‌شوند و ملاک‌های ورود به مطالعه همان هدف‌های از پیش تعیین شده در پژوهش حاضر بودند. همچنین، جامعه مطالعه در بخش کمی دانش‌آموزان دوره دوم متوسطه شهر تهران در سال تحصیلی ۱۴۰۰-۱۴۰۱ بودند که بر اساس فرمول کوکران حجم نمونه ۳۸۳ نفر تعیین که با روش نمونه‌گیری خوشه‌ای انتخاب شدند. در نمونه‌گیری خوشه‌ای چندمرحله‌ای، ابتدا شهر تهران به چهار بخش شمال، جنوب، شرق و غرب تقسیم و از هر بخش ۱۰ مدرسه و از هر مدرسه تعدادی کلاس به روش تصادفی انتخاب و همه دانش‌آموزان کلاس‌ها به‌عنوان نمونه انتخاب شدند.

روند انجام مطالعه حاضر به این صورت بود که ابتدا با کمک اساتید و بر اساس اسناد و متون مرتبط با مسئولیت‌پذیری اخلاقی و آموزش‌های آنلاین سوال‌هایی برای مصاحبه طراحی و سپس اقدام به شناسایی خبرگان دانشگاهی و سازمانی جهت مصاحبه ضمن توجه به ملاک‌های ورود به مطالعه شد. برای خبرگان اهمیت و ضرورت بیان و به آنان درباره رعایت نکات اخلاقی اطمینان داده شد و با آنان درباره مکان و زمان مصاحبه هماهنگی لازم به عمل آمد. در مرحله بعد و بر اساس اسناد و متون مرتبط با مسئولیت‌پذیری اخلاقی و آموزش‌های آنلاین و مصاحبه با خبرگان، پرسشنامه‌ای تحت عنوان مسئولیت‌پذیری اخلاقی مبتنی بر آموزش‌های آنلاین طراحی شد و این پرسشنامه‌ها توسط نوجوانان یا دانش‌آموزان دوره دوم متوسطه شهر تهران تکمیل شد. قبل از انتخاب نوجوانان به‌عنوان نمونه اقدام به نمونه‌گیری و برای آنان نیز اهمیت و ضرورت پژوهش بیان و به آنان نیز درباره رعایت نکات اخلاقی اطمینان داده شد و از آنها خواسته شد تا با دقت به سوال‌های پرسشنامه‌ای که در اختیار آنها گذاشته می‌شود، پاسخ دهند. لازم به ذکر است که نحوه پاسخ‌دهی در بخش کمی با توجه به شیوع و همه‌گیری کووید-۱۹ به دو صورت مجازی و حضوری بود.

در مطالعه حاضر ابزار بخش کیفی مصاحبه نیمه‌ساختاریافته بود که سوال‌های آن توسط پژوهشگران پژوهش حاضر بر اساس اسناد و متون مسئولیت‌پذیری اخلاقی و آموزش‌های آنلاین طراحی شده بود. مصاحبه‌ها به صورت انفرادی و در مکان و زمان از قبل هماهنگ‌شده با خبرگان دانشگاهی و سازمانی انجام شد و مصاحبه‌کننده در حین مصاحبه با خبرگان هم مطالب و مفاهیم مهم را یادداشت و هم صدای مصاحبه‌ها را که قبلاً با آنها هماهنگ کرده بود جهت بررسی مجدد ضبط کرد. دامنه مدت زمان مصاحبه با خبرگان دانشگاهی و سازمانی حدود ۴۰ الی ۶۰ دقیقه طول کشید و مصاحبه‌ها تا زمان رسیدن پژوهش به اشباع نظری ادامه یافت. آخرین مطلب درباره مصاحبه نیمه‌ساختاریافته اینکه روایی مصاحبه‌ها با روش مثلث‌سازی تایید و پایایی آن با روش ضریب کاپای کوهن ۰/۸۸ محاسبه شد.

همچنین، در مطالعه حاضر ابزار بخش کمی پرسشنامه محقق‌ساخته بود که بر اساس اسناد و متون مسئولیت‌پذیری اخلاقی و آموزش‌های آنلاین و مصاحبه با خبرگان دانشگاهی و سازمانی طراحی شده بود. این پرسشنامه دارای ۱۰۱ سوال بسته پاسخ بود که با طیف لیکرت پنج گزینه‌ای شامل کاملاً مخالفم با نمره یک، مخالفم با نمره دو، نظری ندارم با نمره سه، موافقم با نمره چهار و کاملاً موافقم با نمره پنج نمره‌گذاری شد. نمره ابزار با میانگین گرفتن از نمره گویه‌ها محاسبه و نمره هر بعد یا مولفه نیز با میانگین گرفتن از نمره گویه‌های سازنده آن بعد یا مولفه محاسبه می‌شود. آخرین مطلب درباره پرسشنامه محقق‌ساخته اینکه روایی صوری آن با نظر خبرگان دانشگاهی و سازمانی تایید و پایایی آن با روش آلفای کرونباخ ۰/۹۴ محاسبه شد.

آخرین مطلب درباره بخش روش‌شناسی پژوهش حاضر اینکه برای تحلیل داده‌های بخش کیفی از کدگذاری در نرم‌افزار MAXQDA-2020 و بخش کمی از روش‌های تحلیل عاملی اکتشافی و مدل‌یابی معادلات ساختاری در نرم‌افزارهای SPSS-22 و Lisrel 8/8 استفاده شد.

## یافته‌ها

در این مطالعه از میان خبرگانی دانشگاهی و سازمانی ۵۵ درصد مرد و ۴۵ درصد زن و ۴۰ درصد اعضای هیأت علمی دانشگاه آزاد اسلامی، ۲۰ درصد اعضای هیأت علمی دانشگاه فرهنگیان و ۴۰ درصد مدیران، معاونین و کارشناسان آموزشی و پژوهشی بودند. گرایش تحصیلی ۴۵ درصد فلسفه تعلیم و تربیت، ۳۵ درصد فناوری آموزشی و ۲۰ درصد سیستم‌های چندرسانه‌ای و مدیریت سیستم‌های اطلاعاتی بود. همچنین، در این مطالعه از میان نوجوانان یا دانش‌آموزان دوره دوم متوسطه ۴۴ درصد مرد و ۵۶ درصد زن بودند. رشته تحصیلی ۲۱ درصد علوم انسانی، ۲۲ درصد علوم ریاضی، ۱۸ درصد علوم تجربی، ۲۴ درصد فنی‌حرفه‌ای و ۱۵ درصد کارودانش بود. نتایج کدگذاری مسئولیت‌پذیری اخلاقی مبتنی بر آموزش‌های آنلاین برای نوجوانان در جدول ۱ گزارش شد.

## جدول ۱. نتایج کدگذاری مسئولیت‌پذیری اخلاقی مبتنی بر آموزش‌های آنلاین برای نوجوانان

تعداد شاخص	مولفه	بعد
۹	ارزش اخلاقی در آموزش	مسئولیت‌پذیری اخلاقی مبتنی بر آموزش‌های آنلاین (۳۳ شاخص)
۱۰	محیط آموزشی و بستر فناورانه	
۷	کنترل آموزشی	
۶	پاسخگویی	
۷	فرهنگ	عوامل تاثیرگذار بر مسئولیت‌پذیری اخلاقی مبتنی بر آموزش‌های آنلاین (۳۳ شاخص)
۷	ساختار	
۸	معلم	
۵	برنامه‌درسی	
۶	خانواده	عوامل تاثیرپذیر از مسئولیت‌پذیری اخلاقی مبتنی بر آموزش‌های آنلاین (۳۶ شاخص)
۱۵	کیفیت یادگیری	
۵	خبر جمعی	
۶	نهادینه‌شدن مسئولیت‌پذیری فردی- اخلاقی	
۵	نهادینه‌شدن مسئولیت‌پذیری آموزشی- اخلاقی	سازوکارهای اجرای مسئولیت‌پذیری اخلاقی (۴۱ شاخص)
۵	نهادینه‌شدن مسئولیت‌پذیری اجتماعی- اخلاقی	
۸	مدیریتی	
۵	توسعه فناوری	
۵	آموزش دست‌اندرکاران آموزشی	موانع (۲۰ شاخص)
۹	تدوین برنامه نظام‌مند و کاربردی	
۵	کاربست آموزش آنلاین	
۴	توسعه فناوری‌ها	
۵	ایجاد و تقویت مهارت در نوجوانان	بسترها (۱۴ شاخص)
۴	محیطی	
۵	اجتماعی	
۵	آموزش فناورانه	
۶	حمایت فناورانه	موانع (۲۰ شاخص)
۷	برنامه‌ریزی در نظام آموزشی	
۴	آگاهی خانواده‌ها	
۳	آگاهی نوجوانان	

همان‌طور که در جدول ۱ قابل مشاهده است، مسئولیت‌پذیری اخلاقی مبتنی بر آموزش‌های آنلاین برای نوجوانان دارای ۱۷۶ شاخص، ۲۸ مولفه و ۶ بعد بود؛ به‌طوری که شامل ابعاد مسئولیت‌پذیری اخلاقی مبتنی بر آموزش‌های آنلاین (با ۴ مولفه ارزش اخلاقی در آموزش، محیط آموزشی و بستر فناورانه، کنترل آموزشی و پاسخگویی)، عوامل تاثیرگذار بر مسئولیت‌پذیری اخلاقی مبتنی بر آموزش‌های آنلاین (با ۵ مولفه فرهنگ، ساختار، معلم، برنامه‌درسی و خانواده)، عوامل تاثیرپذیر از مسئولیت‌پذیری اخلاقی مبتنی بر آموزش‌های آنلاین (با ۵ مولفه کیفیت یادگیری، خبر جمعی، نهادینه‌شدن مسئولیت‌پذیری فردی- اخلاقی، نهادینه‌شدن مسئولیت‌پذیری آموزشی- اخلاقی و نهادینه‌شدن مسئولیت‌پذیری اجتماعی- اخلاقی)، سازوکارهای اجرای مسئولیت‌پذیری اخلاقی (با ۷ مولفه مدیریتی، توسعه فناوری، آموزش دست‌اندرکاران آموزشی، تدوین برنامه نظام‌مند و کاربردی، کاربرد، کاربست آموزش آنلاین، توسعه فناوری‌ها و ایجاد و تقویت مهارت در نوجوانان)، بسترها (با ۳ مولفه محیطی، اجتماعی و آموزش فناورانه) و موانع (با ۴ مولفه حمایت فناورانه، برنامه‌ریزی در نظام آموزشی، آگاهی خانواده‌ها و آگاهی نوجوانان) بودند.

بررسی پیش‌فرض‌های تحلیل عاملی اکتشافی نشان داد که فرض کیفیت نمونه به دلیل شاخص کیفیت نمونه‌برداری (KMO) با مقدار ۰/۸۸ و فرض کفایت نمونه‌گیری به دلیل معناداری آزمون بارتلت با مقدار ۱۲۷۰/۴۵ در سطح معناداری کوچک‌تر از ۰/۰۰۱ تایید شدند. نتایج تحلیل عاملی اکتشافی مسئولیت‌پذیری اخلاقی مبتنی بر آموزش‌های آنلاین برای نوجوانان در جدول ۲ گزارش شد.

## جدول ۲. نتایج تحلیل عاملی اکتشافی مسئولیت‌پذیری اخلاقی مبتنی بر آموزش‌های آنلاین برای نوجوانان

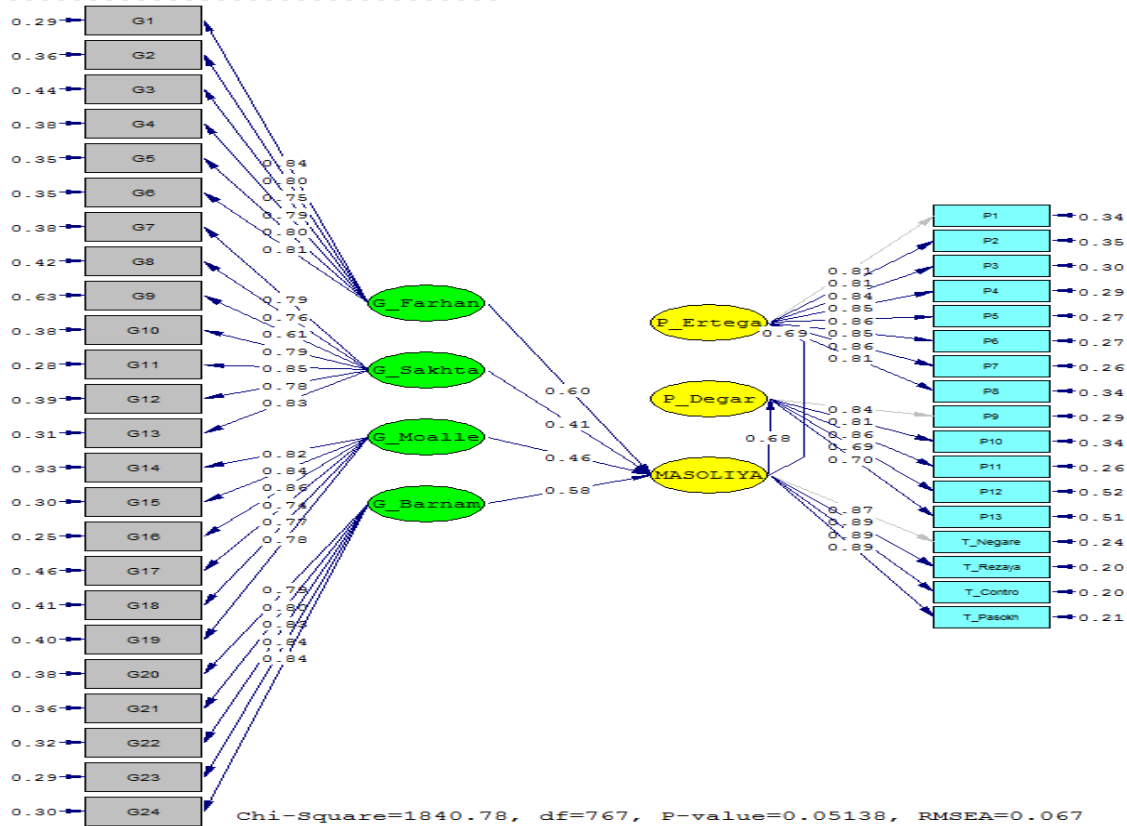
پایایی	AVE	بار عاملی	مولفه	بعد
۰/۸۶	۰/۷۳	۰/۶۸	ارزش اخلاقی در آموزش	مسئولیت‌پذیری اخلاقی مبتنی بر آموزش‌های آنلاین
۰/۹۲	۰/۵۹	۰/۵۴	محیط آموزشی و بستر فناورانه	
۰/۸۷	۰/۶۸	۰/۷۲	کنترل آموزشی	
۰/۸۳	۰/۵۶	۰/۴۹	پاسخگویی	
۰/۸۵	۰/۶۳	۰/۵۷	فرهنگ	
۰/۹۱	۰/۷۰	۰/۶۷	ساختار	عوامل تاثیرگذار بر مسئولیت‌پذیری اخلاقی مبتنی بر آموزش‌های آنلاین
۰/۹۳	۰/۶۷	۰/۷۲	معلم	
۰/۸۷	۰/۵۶	۰/۴۶	برنامه‌درسی	
۰/۸۳	۰/۶۰	۰/۵۳	خانواده	
۰/۸۱	۰/۷۲	۰/۶۶	کیفیت یادگیری	
۰/۹۳	۰/۸۱	۰/۷۷	خبر جمعی	عوامل تاثیرپذیر از مسئولیت‌پذیری اخلاقی مبتنی بر آموزش‌های آنلاین
۰/۹۲	۰/۷۳	۰/۶۸	نهادینه‌شدن مسئولیت‌پذیری فردی- اخلاقی	
۰/۹۴	۰/۶۸	۰/۵۹	نهادینه‌شدن مسئولیت‌پذیری آموزشی- اخلاقی	
۰/۹۴	۰/۵۷	۰/۶۳	نهادینه‌شدن مسئولیت‌پذیری اجتماعی- اخلاقی	
۰/۸۶	۰/۷۶	۰/۷۳	مدیریتی	
۰/۹۲	۰/۵۸	۰/۴۸	توسعه فناوری	سازوکارهای اجرای مسئولیت‌پذیری اخلاقی
۰/۹۰	۰/۶۳	۰/۵۵	آموزش دست‌اندرکاران آموزشی	
۰/۸۱	۰/۵۹	۰/۴۹	تدوین برنامه نظام‌مند و کاربردی	
۰/۸۹	۰/۶۸	۰/۶۳	کاربست آموزش آنلاین	
۰/۸۷	۰/۷۲	۰/۵۴	توسعه فناوری‌ها	
۰/۹۳	۰/۵۹	۰/۴۴	ایجاد و تقویت مهارت در نوجوانان	بسترها
۰/۸۱	۰/۵۳	۰/۴۵	محیطی	
۰/۸۶	۰/۵۸	۰/۵۲	اجتماعی	
۰/۸۲	۰/۵۶	۰/۴۶	آموزش فناورانه	
۰/۸۹	۰/۶۴	۰/۵۸	حمایت فناورانه	
۰/۸۴	۰/۷۳	۰/۶۷	برنامه‌ریزی در نظام آموزشی	موانع
۰/۸۳	۰/۵۸	۰/۴۶	آگاهی خانواده‌ها	
۰/۸۷	۰/۵۶	۰/۵۳	آگاهی نوجوانان	

همان‌طور که در جدول ۲ قابل مشاهده است، همه مولفه‌ها بار عاملی بالاتر از ۰/۴۰، میانگین واریانس استخراج‌شده بالاتر از ۰/۵۰ و پایایی بالاتر از ۰/۸۰ داشتند. نتایج شاخص‌های برازش الگوی مسئولیت‌پذیری اخلاقی مبتنی بر آموزش‌های آنلاین برای نوجوانان در جدول ۳ گزارش شد.

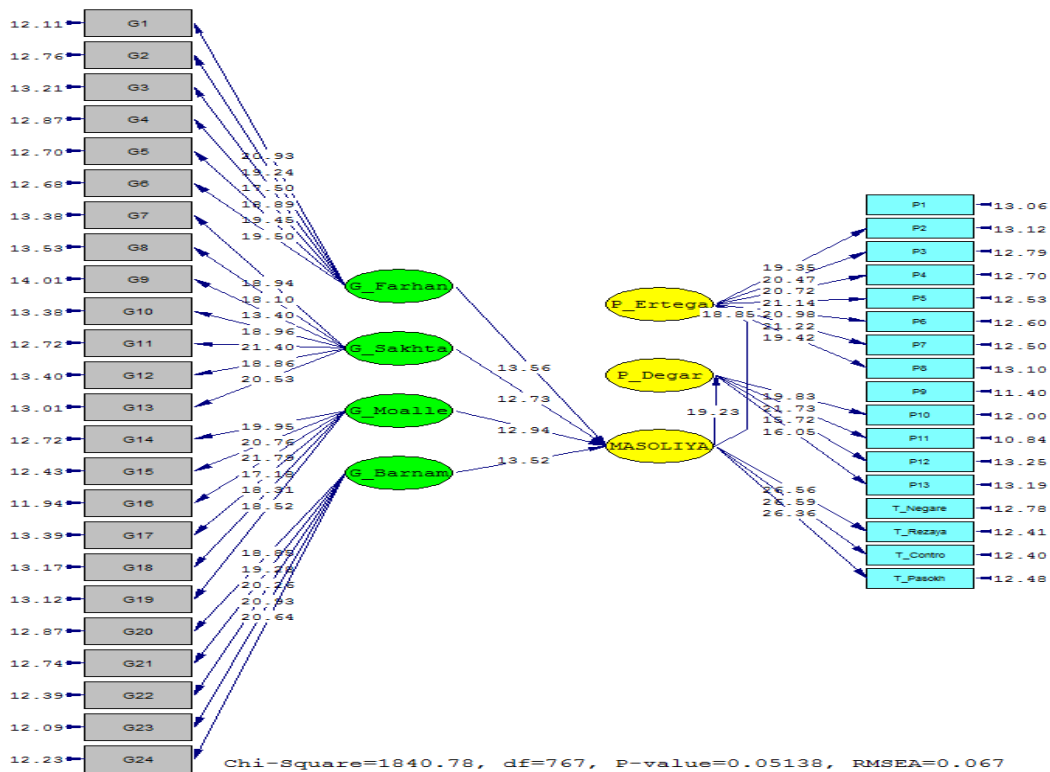
## جدول ۳. نتایج شاخص‌های برازش الگوی مسئولیت‌پذیری اخلاقی مبتنی بر آموزش‌های آنلاین برای نوجوانان

شاخص	نام شاخص (اختصار)	مقدار	حد قابل قبول
شاخص‌های برازش مطلق	سطح تحت پوشش یا کای اسکوتر	۴۴/۳۱	-----
شاخص‌های برازش تطبیقی	شاخص نیکویی برازش (GFI)	۰/۹۵	بیشتر از ۰/۹۰
	شاخص نیکویی برازش اصلاح‌شده (AGFI)	۰/۹۳	بیشتر از ۰/۹۰
شاخص‌های برازش مقتصد	شاخص برازش تطبیقی (CFI)	۰/۹۶	بیشتر از ۰/۹۰
	ریشه میانگین مربعات خطای برآورد (RMSEA)	۰/۰۶	کمتر از ۰/۱۰

همان‌طور که در جدول ۳ قابل مشاهده است، الگوی مسئولیت‌پذیری اخلاقی مبتنی بر آموزش‌های آنلاین برای نوجوانان برازش مناسبی داشت. نتایج مدل‌یابی معادلات ساختاری الگوی مسئولیت‌پذیری اخلاقی مبتنی بر آموزش‌های آنلاین برای نوجوانان در حالت ضرایب استاندارد در شکل ۱ و در حالت آماره تی در شکل ۲ و اثرها در جدول ۳ گزارش شد.



شکل ۱. نتایج مدلیابی معادلات ساختاری الگوی مسئولیت‌پذیری اخلاقی مبتنی بر آموزش‌های آنلاین برای نوجوانان در حالت ضرایب استاندارد



شکل ۲. نتایج مدلیابی معادلات ساختاری الگوی مسئولیت‌پذیری اخلاقی مبتنی بر آموزش‌های آنلاین برای نوجوانان در حالت آماره تی



**جدول ۴.** نتایج اثرهای مدل‌یابی معادلات ساختاری الگوی مسئولیت‌پذیری اخلاقی مبتنی بر آموزش‌های آنلاین برای نوجوانان

وضعیت	آماره تی	ضریب استاندارد	مسیر
تایید شد	۱۳/۵۶	۰/۶۰	← فرهنگ
تایید شد	۱۲/۷۳	۰/۴۱	← ساختار
تایید شد	۱۲/۹۴	۰/۴۶	← معلم
تایید شد	۱۳/۵۲	۰/۵۸	← برنامه‌درسی
تایید شد	۱۸/۸۵	۰/۶۹	← ارتقای کیفیت یادگیری
تایید شد	۱۹/۲۳	۰/۶۸	← مسئولیت‌پذیری اخلاقی مبتنی بر آموزش‌های آنلاین
			← دگرگروی اخلاقی

همان‌طور که در شکل‌های ۱ و ۲ و جدول ۴ قابل مشاهده است، چهار مولفه فرهنگ، ساختار، معلم و برنامه‌درسی بر مسئولیت‌پذیری اخلاقی مبتنی بر آموزش‌های آنلاین برای نوجوانان اثر معنادار داشت و باعث ارتقای دو مولفه ارتقای کیفیت یادگیری و دگرگروی اخلاقی شد.

### بحث و نتیجه‌گیری

با توجه به اهمیت مباحث اخلاقی به‌ویژه در نظام‌های آموزشی، پژوهش حاضر با هدف ارائه الگوی مسئولیت‌پذیری اخلاقی مبتنی بر آموزش‌های آنلاین برای نوجوانان انجام شد.

یافته‌های بخش کیفی نشان داد که مسئولیت‌پذیری اخلاقی مبتنی بر آموزش‌های آنلاین برای نوجوانان دارای ۱۷۶ شاخص، ۲۸ مولفه و ۶ بعد بود؛ به‌طوری که شامل ابعاد مسئولیت‌پذیری اخلاقی مبتنی بر آموزش‌های آنلاین (با ۴ مولفه ارزش اخلاقی در آموزش، محیط آموزشی و بستر فناورانه، کنترل آموزشی و پاسخگویی)، عوامل تاثیرگذار بر مسئولیت‌پذیری اخلاقی مبتنی بر آموزش‌های آنلاین (با ۵ مولفه فرهنگ، ساختار، معلم، برنامه‌درسی و خانواده)، عوامل تاثیرپذیر از مسئولیت‌پذیری اخلاقی مبتنی بر آموزش‌های آنلاین (با ۵ مولفه کیفیت یادگیری، خیر جمعی، نهادینه‌شدن مسئولیت‌پذیری فردی - اخلاقی، نهادینه‌شدن مسئولیت‌پذیری آموزشی - اخلاقی و نهادینه‌شدن مسئولیت‌پذیری اجتماعی - اخلاقی)، سازوکارهای اجرای مسئولیت‌پذیری اخلاقی (با ۷ مولفه مدیریتی، توسعه فناوری، آموزش دست‌اندرکاران آموزشی، تدوین برنامه نظام‌مند و کاربردی، کاربست آموزش آنلاین، توسعه فناوری‌ها و ایجاد و تقویت مهارت در نوجوانان)، بسترها (با ۳ مولفه محیطی، اجتماعی و آموزش فناورانه) و موانع (با ۴ مولفه حمایت فناورانه، برنامه‌ریزی در نظام آموزشی، آگاهی خانواده‌ها و آگاهی نوجوانان) بودند. همچنین، یافته‌های بخش کمی نشان داد که همه مولفه‌ها بار عاملی بالاتر از ۰/۴۰، میانگین واریانس استخراج‌شده بالاتر از ۰/۵۰ و پایایی بالاتر از ۰/۸۰ داشتند. علاوه بر آن، الگوی مسئولیت‌پذیری اخلاقی مبتنی بر آموزش‌های آنلاین برای نوجوانان برازش مناسبی داشت و چهار مولفه فرهنگ، ساختار، معلم و برنامه‌درسی بر مسئولیت‌پذیری اخلاقی مبتنی بر آموزش‌های آنلاین برای نوجوانان اثر معنادار داشت و باعث ارتقای دو مولفه ارتقای کیفیت یادگیری و دگرگروی اخلاقی شد. با اینکه پژوهشی در زمینه مسئولیت‌پذیری اخلاقی مبتنی بر آموزش‌های آنلاین انجام نشده، اما نتایج ای پژوهش از جهاتی همسو با نتایج پژوهش‌های (Moradi and Blankschaen, 2020)، (Zarghami Hamrah and Jeder, 2013) بود.

در پژوهش حاضر به مسئولیت‌پذیری اخلاقی در آموزش‌های آنلاین توجه شد و عنوان شد که مولفه‌های نگرش اخلاقی در آموزش، رضایت‌مندی از آموزش، کنترل و پاسخگویی از مولفه‌های مسئولیت‌پذیری اخلاقی بود. در اینجا باید به چند نکته توجه داشت. زمامین که صحبت از نگرش اخلاقی می‌شود باید به ارزش‌ها اشاره کرد. تناسب بین ارزش‌های دانش‌آموز و ارزش‌هایی که در مدرسه و جامعه وجود دارد بسیار حائز اهمیت است. اینکه باور به ارزش‌ها در جامعه و خانواده‌ها و البته مدرسه یکسان باشد بسیار مهم است تا فرد مسئولیت‌پذیری اخلاقی را به‌عنوان یک اصل هنجاری و ارزشی قبول کند و آن را اجرا نماید. البته باید پویایی در اجرای ارزش‌های اجتماعی وجود داشته باشد و در کل نگرش مثبت نسبت به ارزش‌های اجتماعی در دانش‌آموزان باشد. در پژوهش حاضر داشتن نگرش مثبت نسبت به ارزش‌ها به شاخص‌های دیگری مانند شناخت ارزش‌های فردی خود، شفاف‌بودن ارزش‌های فردی و اخلاقی از سوی دانش‌آموز و خانواده‌ها، پذیرش بازخورد والدین، معلمان، آگاهی کامل از ارزش‌های اخلاقی مبتنی بر آموزش آنلاین، احترام به فرآیند آموزش و یادگیری نیز اشاره شد. از طرف دیگر رضایت‌مندی از نوع آموزش‌ها نیز به ایجاد مسئولیت‌پذیری اخلاقی در دانش‌آموزان می‌انجامد. داشتن انگیزه کافی برای آموزش دیدن و رضایت از اوضاع آموزشی آنلاین در مسئولیت‌پذیری دانش‌آموزان اهمیت زیادی دارد. علاوه بر این، ترجیح آموزش آنلاین نسبت به آموزش‌های سنتی، نشان‌دادن عملکرد تحصیلی بالا در کسب نمرات درسی در فرآیند آموزش، باور به کاربردی‌کردن اخلاق آموزشی در آموزش آنلاین، اجرای کاربردی آموزش‌های آنلاین در زندگی و کسب مهارت حل مساله با آموزش آنلاین از دیگر شاخص‌های مسئولیت‌پذیری اخلاقی بود. یک موضوع دیگر که در

مسئولیت‌پذیری اخلاقی باید مد نظر قرار داد، کنترل است. اینکه کنترل بر مبنای انتخاب در نوجوان اتفاق می‌افتد و خودکنترلی گاهی سبب می‌شود که دانش‌آموز نوجوان خود را سرزنش کند و البته باید پذیرش کنترل برخی رفتارها توسط معلم را داشته باشد. تمایل به ارزیابی و کنترل بر اساس ارزش‌های فردی، جرأت‌مندی نسبت به اذعان اشتباه و ایجاد اعتماد متقابل بین دانش‌آموز و همسالان و معلم در آموزش‌های آنلاین را می‌توان شاخص‌های مسئولیت‌پذیری اخلاق در دانش‌آموزان ذکر کرد. از دیگر مولفه‌های مسئولیت‌پذیری اخلاقی بسیار مهم می‌توان به پاسخگویی اشاره کرد که به معنای تعهد نسبت به مسئولیت محول شده، اعتمادبه‌نفس در دادن پاسخ، تمرکز بر فعالیت‌های محوله، نشان دادن واکنش نسبت به نقدها، عدم مقاومت در برابر احکام اخلاقی سرزنش‌آمیز و مسئولیت‌پذیری اجتماعی می‌باشد.

بنابراین، سازوکارهای اجرای الگوی مسئولیت‌پذیری اخلاقی در آموزش‌های آنلاین نیز مورد توجه قرار گرفته و تهیه یک برنامه عملیاتی برای ارتقای مسئولیت‌پذیری اخلاقی در بین نوجوانان، کمک گرفتن از ارگان‌ها و نهادهای مربوطه برای تهیه یک برنامه عملیاتی، استفاده از روانشناسان و مشاوران مدارس، حمایت از برنامه‌های مسئولیت‌پذیری اخلاقی در مدارس به‌عنوان مولفه‌های مدیریتی شناخته شدند. علاوه بر این، مولفه‌های ارتقای زیرساخت‌های فناورانه، ایجاد کارگروهی متشکل از کارشناسان برای رصد و ارزیابی اجرای آموزش‌های آنلاین، تهیه محتوای درسی بر اساس نیاز نوجوان، توجه به تغییراتی محیطی فناورانه و ارتقای سطح آموزش فناوری در بین معلمان به‌عنوان مولفه‌های رفتاری شناسایی شدند. همچنین، بسترهای موجود برای ارائه چنین الگویی شامل فرصت ایجاد شده در زمان کرونا، زیرساخت‌هایی که در سال‌های اخیر مهیا شدند، محیط در حال تغییر و شبکه‌های اجتماعی متنوع آموزشی به‌عنوان مولفه‌های محیطی و کارشناسان روانشناسی و مشاوره در مدارس، مشارکت با مراکز آموزشی مختلف مثل کانون پرورشی، ارزش‌های اخلاق موردقبول خانواده‌ها، هنجارهای اجتماعی موجود بر پایه اخلاقیات، کمک گرفتن از مراکز مساجد و کتابخانه‌ها به‌عنوان بسترهای اجتماعی و آموزش معلمان بر فناوری چند سالی است که مطرح شده است. آموزش فناوری به‌عنوان یکی از محتوای مهم آموزش در مدارس، وجود زیرساخت‌های آموزش آنلاین در مدارس، استفاده از اساتید مجرب در آموزش فناوری‌ها به دانش‌آموزان و معلمان و استفاده از اساتید مجرب برای آگاهی به مردم در زمینه رفتارهای آنلاین به‌عنوان بسترهای آموزشی مورد شناسایی قرار گرفتند. درباره موانع موجود بر سر راه ارائه الگوی مسئولیت‌پذیری اخلاقی دانش‌آموزان در آموزش‌های آنلاین نیز موانع فناورانه شامل نبود زیرساخت لازم فناورانه، عدم توجه به فناوری‌های به‌روز، عدم تمرکز بر شبکه‌های اجتماعی ملی، نبود پشتیبانی فناورانه لازم از آموزش‌های آنلاین و موانع آموزشی شامل عدم استفاده حداکثری از معلمان دارای صلاحیت حرفه‌ای، عدم توجه به تاثیر خانواده در ارتقای مسئولیت‌پذیری اخلاقی نوجوان، عدم توجه به برنامه‌درسی مختص نوجوان در جهت ارتقای اخلاق‌مداری، عدم آموزش و آگاهی نسبت به رفتار در آموزش‌های آنلاین معرفی شدند.

نتایج حاصل از این پژوهش نشان داد که مسئولیت‌پذیری اخلاقی شامل مولفه‌های نگرش اخلاقی در آموزش، رضایت‌مندی از آموزش، کنترل و پاسخگویی بود. علاوه بر این، عوامل اثرگذار بر مسئولیت‌پذیری اخلاقی شامل فرهنگ، ساختار، معلم و برنامه‌درسی بودند. ارتقای کیفیت یادگیری و دگرگونی اخلاقی نیز به‌عنوان پیامدها معرفی شدند. همچنین، بسترها شامل محیطی، اجتماعی و آموزشی و موانع شامل موانع فناورانه و آموزشی بودند. بر اساس نتایج این مطالعه مشخص شد که منظور از مسئولیت‌پذیری اخلاقی مبتنی بر آموزش‌های آنلاین، تغییر نگرش نسبت به تعهد و مسئولیت‌پذیری است. نگرش اخلاقی که از تربیت خانواده و مدرسه نشأت می‌گیرد به دانش‌آموزان در انجام فعالیت‌های مختلف کمک خواهد کرد. از طرف دیگر، مسئولیت‌پذیری اخلاقی دانش‌آموزان با رضایت‌مندی آنها از آموزش‌های ارائه‌شده مرتبط است و همین‌طور به کنترل و پاسخگویی دانش‌آموزان نیز اشاره دارد، اما همواره داشتن فرهنگ مناسب بر مسئولیت‌پذیری اخلاقی دانش‌آموزان تاثیر می‌گذارد. همچنین، ساختاری که رسمیت کمتر داشته و مشارکتی باشد این نوع مسئولیت‌پذیری را ترغیب می‌کند. معلم نیز در این بین نقش اساسی ایفا می‌کند و با صلاحیت حرفه‌ای لازم، دانش‌آموزان را برای داشتن مسئولیت‌پذیری اخلاقی ترغیب می‌نماید. برنامه‌درسی هم در مسئولیت‌پذیری اخلاقی مبتنی بر آموزش‌های آنلاین عامل مهم و تاثیرگذار است. چون که محتوای لازم برای ترغیب دانش‌آموزان و ایجاد فرهنگ مسئولیت‌پذیری به‌عنوان خوراک دانشی باید به دانش‌آموزان داده شود و اگر مسئولیت‌پذیری اخلاقی شکل بگیرد می‌توان شاهد ارتقای کیفیت یادگیری و تعهد و مسئولیت‌پذیری اخلاقی دانش‌آموزان در خود و دیگران بود.

## تشکر و قدردانی

بدین‌وسیله، در پایان از اساتید راهنما و مشاور و همه نمونه‌های پژوهش حاضر تشکر می‌گردد.

## Reference

- Blankschaen K. (2020). Social dimensions of moral responsibility, edited by Katrina Hutchison, Catriona Mackenzie, and Marina Oshana. *Journal of Moral Philosophy*, 17(2): 241–244.
- Boghian I, Popescu CV, Ardeleanu R. (2022). Responsible online ethical teaching in higher education during the COVID-19 pandemic. *Ethical Use of Information Technology in Higher Education*, 89: 195-209.
- Cohen SA, Pershing S. (2022). Readability and accountability of online patient education materials for common retinal diseases. *Ophthalmology Retina*, 6(7): 641-643.
- Dhakal MP, Creedy D, Damble J, Newnham E, McInnes R. (2022). P33 - Effects of an online education intervention on nursing students' perceptions towards respectful maternity care. *Women and Birth*, 35(1): 52-53.
- Donnelly AD, Mukherjee MS, Lyden ER, Radio SJ. (2016). Online education in cytotechnology programs: A pilot study. *Journal of the American Society of Cytopathology*, 5(4): 235-243.
- Golparvar M, Jamshidian MH. (2016). The Relationship between Socio-moral Responsibility and Belief in a Just World and Belief in an Unjust World among University Students. *Akhlagh Research Extension Quarterly*, 6(22): 99-130. (In Persian)
- Gur-Yaish N, Shulyaev K, Smichenko J, Bathish M, Shadmi E, Zisberg A. (2021). Perceptions of staff and family responsibility to provide hospitalized older adults with basic activities care and emotional support. *Geriatric Nursing*, 42(6): 1247-1252.
- Hickel J. (2020). Quantifying national responsibility for climate breakdown: an equality-based attribution approach for carbon dioxide emissions in excess of the planetary boundary. *The Lancet Planetary Health*, 4(9), 399-404.
- Jeder D. (2013). Teachers' ethic responsibilities in the practice of education and training. *Procedia – Social and Behavioral Sciences*, 92: 432-436.
- Li H, Lu J, Guo F. (2022). High speed rail and corporate social responsibility performance: Analysis of intra-regional location and inter-regional spillover. *Transport Policy*, 128: 65-75.
- Meluzzi C, Pinelli E, Valvason E, Zanchi C. (2021). Responsibility attribution in gender-based domestic violence: A study bridging corpus-assisted discourse analysis and readers' perception. *Journal of Pragmatics*, 185: 73-92.
- Moradi A, Zarghami Hamrah S. (2019). The status of massive open online courses (MOOCs) in breeding students' moral responsibility with an emphasis on actor- network philosophical theory. *Education Philosophy Journal*, 3(2): 95-118. (In Persian)
- Muassomah M, Abdullah I, Hasanah U, Dalmeri D, Sihombing AA, Rodrigo L. (2022). The academic demoralization of students in online learning during the COVID-19 pandemic. *Frontiers in Education*, 7(888393): 1-11.
- Poenaru AG. (2022). Ethical responsibility of the university teacher in online teaching and evaluation. *Ethical Use of Information Technology in Higher Education*, 89: 181-194.

- Pullan SJ, Rylance-Graham R, Crane J. (2023). Undergraduate nursing students' experiences of online education: A cross-sectional survey. *Teaching and Learning in Nursing*, 18(1): 56-62.
- Rosemann A, Zhang X. (2022). Exploring the social, ethical, legal, and responsibility dimensions of artificial intelligence for health – a new column in Intelligent Medicine. *Intelligent Medicine*, 2(2): 103-109.
- Sahebi A, Zalizadeh M, Zalizadeh M. (2015). Choice theory: An approach to accountability and. *Journal of Rooyesh-e-Ravanshenasi*, 4(2): 113-134. (In Persian)
- Shirizi F, Heidari Sh, Sanjari M. (2013). Ethics in electronic learning and teaching. *Iranian Journal of Medical Ethics and History of Medicine*, 5(9): 89-96. (In Persian)
- Wenderlich AM, Baldwin CD, Fagnano M, Jones M, Halterman J. (2019). Responsibility for asthma management among adolescents with and without attention-deficit/hyperactivity disorder. *Journal of Adolescent Health*, 65(6): 812-814.