

## بررسی رابطه ادراکات فعالیت‌های مدرسه‌ای و راهبردهای یادگیری خودتنظیمی بر پیشرفت تحصیلی دانش‌آموزان

محبوبه سلیمان پور عمران<sup>۱\*</sup>

علی اسلامی<sup>۲</sup>

تکتم وثوقی مطلق<sup>۳</sup>

### چکیده

**هدف:** هدف پژوهش حاضر بررسی رابطه ادراکات فعالیت‌های کلاسی و راهبردهای یادگیری خودتنظیمی بر پیشرفت تحصیلی دانش‌آموزان بود.

**روش:** پژوهش حاضر، از نظر هدف، کاربردی و از لحاظ نوع پژوهش توصیفی-پیمایشی بود. جامعه آماری شامل کلیه دانش‌آموزان مقطع دبیرستان شهرستان سبزوار در سال تحصیلی ۱۳۹۷-۹۸ بود که با استفاده از فرمول کوکران و با روش خوشه‌ای، تعداد ۳۲۲ نفر به عنوان نمونه انتخاب شدند. ابزار جمع‌آوری داده‌ها پرسشنامه راهبردهای یادگیری خودتنظیمی (MSLQ) پینتریچ و دی‌گروت (۱۹۹۰)، پرسشنامه سنجش ادراکات فعالیت‌های کلاسی جنتری و همکاران (۲۰۰۲) و پرسشنامه پیشرفت تحصیلی مک‌اینرنی (ISM) (۱۹۹۲) بود. تجزیه و تحلیل داده‌ها با استفاده از آزمون ضریب همبستگی پیرسون و رگرسیون و مدل‌یابی معادله‌ی ساختاری برای بررسی برازش الگوی معادله‌ی ساختاری با داده‌های جمع‌آوری‌شده، وبا استفاده از نرم افزار Spss نسخه ۲۱ و AMOS نسخه ۱۸ در سطح معناداری ۰.۰۵ انجام شد.

**یافته‌ها:** یافته‌های پژوهش بیانگر آن است که ادراکات فعالیت‌های مدرسه‌ای و راهبردهای یادگیری خودتنظیمی بر عملکرد تحصیلی در بین دانش‌آموزان دبیرستان شهر سبزوار رابطه مثبت و معنی‌داری داشتند ( $P < 0.005$ ).

**نتیجه‌گیری:** براساس یافته‌ها آموزش خودتنظیمی در افزایش راهبردهای یادگیری و عملکرد تأثیر داشته است و میزان استفاده از راهبردهای شناختی، راهبرد فراشناختی و راهبردهای مدیریت منابع را بیشتر گزارش کرده بودند و همچنین عملکرد تحصیلی بالایی داشتند.

**کلیدواژه‌ها:** ادراکات فعالیت‌های مدرسه‌ای، راهبردهای یادگیری خودتنظیمی، عملکرد تحصیلی.

<sup>۱</sup> استادیار، گروه علوم تربیتی، واحد بجنورد، دانشگاه آزاد اسلامی، بجنورد، ایران (نویسنده مسئول). m.pouomran@gmail.com

<sup>۲</sup> دانشجوی دکتری مدیریت آموزشی دانشگاه آزاد اسلامی واحد بجنورد، بجنورد، ایران.

<sup>۳</sup> استادیار، گروه علوم تربیتی، واحد آزادشهر، دانشگاه آزاد اسلامی، آزادشهر، ایران.

## مقدمه

طی دهه اخیر، متخصصان تعلیم و تربیت به مطالعه عوامل موثر بر پیشرفت تحصیلی به ویژه شناخت و انگیزش بیش از پیش توجه کرده‌اند. یکی از نظریه‌هایی که این پژوهشگران در قالب آن مطالعه می‌کردند، نظریه یادگیری خودتنظیمی است. چهارچوب اصلی این نظریه بر این اساس استوار است که دانش‌آموزان چگونه از نظر باورهای فرشناختی، انگیزشی و رفتاری یادگیری خود را سازماندهی می‌کنند (لینینبرگ و پنتریچ، ۲۰۰۲). محیط کلاس فضا یا موقعیتی است که فراگیران و معلمان در آن با یکدیگر به تعامل پرداخته و از ابزارها و منابع اطلاعاتی گوناگون برای دنبال کردن فعالیت‌های یادگیری بهره‌مند می‌شوند (عاشوری و همکاران، ۱۳۹۱). جو روانشناختی کلاس، ویژگی‌های محیطی و اجتماعی حمایت‌های معلم تاثیر معناداری بر رفتارهای یادگیرندگان، هدف آنان، باور به خود، کاربرد راهبردها، انگیزش تحصیلی و اجتماعی، درگیری تکالیف، ارزش تحصیلی و پیشرفت تحصیلی آنان دارد (قدیری و همکاران، ۱۳۸۹). با توجه به شرایط کلاس، دانش‌آموزان به دلیل تجارب، باورها و طرح‌های شناختی متفاوتی که دارند ادراک آنان از محیط کلاس متفاوت است. جنتری، گابل و ریزا<sup>۱</sup> ادراک از کلاس را نوع ادراک دانش‌آموزان از کلاس و فعالیت‌های یادگیری کلاسی می‌دانند و آن را در مولفه‌هایی چون: علاقه، انتخاب، چالش و لذت از فعالیت‌های کلاسی تقسیم‌بندی کرده‌اند (جنتری و همکاران، ۲۰۰۲).

طبق تحقیقات مک دوتالد و ولیدیوسو<sup>۲</sup> محیط کلاس از طریق فراهم ساختن فرصت‌های رشد و حمایت‌های عاطفی، انگیزشی و راهبردی می‌تواند در ارتقاء تاب‌آوری تحصیلی دانش‌آموزان موثر باشد. برای دانش‌آموزان، محیط‌هایی مانند کلاس درس (حمایت‌ها و رفتارهای معلم)، گروه همسالان، مدرسه به عنوان یک کل و حمایت‌ها و انتظارات خانواده مهم تلقی می‌شوند (موریسون و آلن<sup>۳</sup>، ۲۰۰۷). محیط کلاس و مدرسه، نظام اداره‌ی مدرسه و شیوه‌ی آموزشی معلم، اثرات غیر قابل انکاری بر عملکردهای تحصیلی و فرایندهای شناختی (آندرنمن و میدگلی، ۱۹۹۷). یکی از پیامدهای مهم محیط مدرسه، ادراکات دانش‌آموزان است که نقش مهمی در انگیزش، شناخت و عملکرد دانش‌آموزان دارد. خودتنظیمی در یادگیری، توانایی یادگیرندگان برای درک و کنترل یادگیری‌شان است که برای موفقیت تحصیلی اهمیت دارد و آن‌ها را یادگیرندگانی اثر بخش و کارآمد تبدیل می‌کند. بنابراین راهبرد یادگیری خودتنظیمی برای آموزش این موضوع به یادگیرندگان است که رفتارشان آموختنی است و می‌توانند اثرهای رفتاری خود را بررسی کنند و محیط یادگیری خود را چنان سازمان دهند که رفتارها و تلاش‌هایشان بازدهی بیشتری داشته باشد (زیمرمن<sup>۴</sup>، ۲۰۰۳). از جمله الگوهای خودتنظیمی، الگوی پینتریچ<sup>۵</sup> (۱۹۸۶) است. این الگو، سه مقوله عمده از راهبردهای یادگیری از جمله: راهبردهای یادگیری شناختی<sup>۶</sup>، راهبردهای فرشناختی<sup>۷</sup> و راهبردهای مدیریت منابع<sup>۸</sup> را شامل می‌شود. در روانشناسی معاصر خودتنظیمی پیامدهای ارزشمندی در فرایند یادگیری و آموزش دارد که از طریق آنها افراد با استفاده از امکانات و منابع موجود به هدف‌گزینی، برنامه‌ریزی، مدیریت و نظارت بر جریان یادگیری‌شان می‌پردازند. این راهبردها طرح‌های کلی، روش‌ها و فنون ذهنی برای حل مسئله و اکتشاف‌هایی برای پردازش اطلاعات هستند که باعث تسهیل عملکرد یادگیری در افراد می‌شوند (نیکول و همکاران، ۲۰۰۶). اکلز و ویگفلد<sup>۹</sup> (۲۰۰۲) دریافتند که دانش‌آموزان دبیرستانی که معلمانشان را کنترل‌کننده تر ادراک می‌کردند و دارد. و معلمان به آن‌ها فرصت تصمیم‌سازی کمتری می‌دادند، سطوح پایین‌تری از خودکارآمدی و انگیزش داشتند. ادراکات فعالیت‌های مدرسه‌ای تحت تاثیر عوامل مختلفی است و پیامدهای خاصی را هم به دنبال دارد. برای مثال جنتری و همکاران<sup>۱۰</sup> (۲۰۰۲) در بررسی ادراکات کلاسی، تفاوت‌های جنسیتی و پایه‌ای پیدا کردند و دریافتند که برای دانش‌آموزان دبیرستانی (نسبت به دانش‌آموزان ابتدایی) فعالیت‌های کلاسی لذت بخشی و

<sup>1</sup> Gantry, Gable & Rizza

<sup>2</sup> Mac Donalld & Validivieso

<sup>3</sup> Morrison & Allen

<sup>4</sup> - Zimmerman

<sup>5</sup> - Pintrich

<sup>6</sup> - Cognitive learning strategies

<sup>7</sup> - Meta cognitive

<sup>8</sup> - Resource management strategies

<sup>9</sup>.Eccles & Wigfield

<sup>10</sup>.Gentry & et al

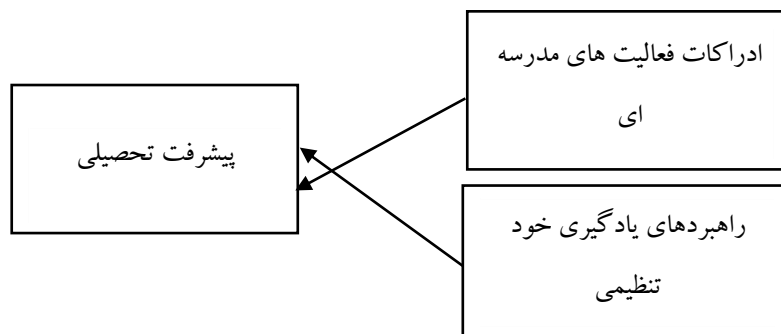
جذابیت کمتری دارد و فرصت انتخاب کمتری نیز وجود دارد. دختران کلاس های خود را لذت بخش تر و جذاب تر از پسر ها می دانستند (کارشکی و همکاران، ۱۳۸۷).

محمدیان و همکاران (۱۳۹۳) در پژوهشی با عنوان بررسی رابطه فرسودگی تحصیلی با مولفه های ادراکات فعالیت های مدرسه ای در دانش آموزان دریافتند از بین سه متغیر علاقه، لذت، انتخاب، متغیر علاقه و لذت قویترین سهم را برای تبیین فرسودگی تحصیلی فراهم می آورد. رشیدی و همکاران (۱۳۹۳) در بررسی رابطه ادراک از محیط یادگیری کلاس با تاب آوری تحصیلی دریافتند بین ادراک از محیط کلاس و تاب آوری تحصیلی رابطه مثبت و معنادار وجود دارد. ابعاد ادراک از کلاس؛ چالش، لذت و انتخاب (۰/۵۶) از میزان تاب آوری تحصیلی دانش آموزان راهنمایی را تبیین و پیش بینی می کند بنابراین توصیه میشود که برای بالابردن میزان تحمل و تابآوری دانش آموزان در برابر مشکلات تحصیلی، معلمان و دبیران مترصد بهبود ادراک دانش آموزان از کلاس به عنوان عاملی مرتبط باشند. کارشکی و همکاران (۱۳۸۷) در بررسی رابطه ادراکات فعالیت های مدرسه ای و اهداف پیشرفت نشان دادند که میانگین مولفه های علاقه و انتخاب در رشته های ریاضی فیزیک و علوم انسانی، باهم تفاوت داشتند. اما سایر اثرات ساده معنادار نبود. اثرات تعاملی رشته و منطقه در مولفه های ادراکات فعالیت های کلاسی (علاقه، لذت، چالش و انتخاب) و اهداف پیشرفت (تبحری، عملکردی رویکردی و عملکردی اجتنابی)، اثرات تعاملی رشته و نوع مدرسه در مولفه های ادراکات فعالیت های کلاسی (علاقه، لذت، چالش و انتخاب) و اهداف پیشرفت (تبحری)، و نوع مدرسه و منطقه در مولفه های ادراکات فعالیت های کلاسی (علاقه، لذت، چالش و انتخاب) و اهداف پیشرفت (تبحری)، معنادار بود سایر تعاملها معنادار نبود. امینی زرار (۱۳۸۷) نشان داد که راهبرد های یادگیری خودتنظیمی با پیشرفت تحصیلی رابطه دارد و همه مولفه های یادگیری خودتنظیمی توانایی پیش بینی پیشرفت تحصیلی را داشتند.

نیک پی و همکاران (۱۳۹۵) در مقاله ای با عنوان تاثیر آموزش راهبردهای یادگیری خود تنظیمی (شناختی و فراشناختی بر جهت گیری هدف دانش آموزان دریافتند راهبردهای یادگیری خودتنظیمی قابلیت آموزش و یادگیری دارند و آموزش این راهبردها در افزایش جهت گیری هدف دانش آموزان تأثیرگذار است. آنچه که در این تحقیق مورد بررسی قرار خواهد گرفت، بررسی رابطه ادراکات فعالیت های مدرسه ای و راهبردهای یادگیری خود تنظیمی بر عملکرد تحصیلی در بین دانش آموزان دبیرستان شهر سبزوار می باشد در این راستا پرسش اصلی که ما در پی پاسخ گویی به آن هستیم عبارت است از: آیا بین ادراکات فعالیت های مدرسه ای و راهبردهای یادگیری خود تنظیمی بر عملکرد تحصیلی در بین دانش آموزان دبیرستان شهر سبزوار رابطه وجود دارد؟ در این راستا فرضیه های پژوهش حاضر عبارتند از:

بین ادراکات فعالیت های مدرسه ای بر پیشرفت تحصیلی رابطه مثبت و معنی داری وجود دارد.

بین راهبردهای یادگیری خود تنظیمی بر پیشرفت تحصیلی رابطه مثبت و معنی داری وجود دارد.



نمودار ۱. مدل مفهومی پژوهش

## روش پژوهش

پژوهش حاضر، از نظر هدف، کاربردی و از لحاظ نوع پژوهش توصیفی - پیمایشی بود. جامعه آماری شامل کلیه دانش‌آموزان مقطع دبیرستان شهرستان سبزوار بود که با استفاده از فرمول کوکران و با روش خوشه‌ای، تعداد ۳۲۲ نفر انتخاب شدند. ابزار جمع‌آوری اطلاعات سه پرسشنامه بود: الف پرسش‌نامه ی سنجش ادراکات فعالیت‌های کلاسی جنتری و همکاران (۲۰۰۲) شامل ۲۰ سوال می‌باشد و دارای ۴ خرده‌آزمون: ۱- ادراک علاقه، ۲- چالش‌انگیزی، ۳- انتخاب و ۴- لذت است. ب- پرسشنامه راهبردهای یادگیری خودتنظیمی (MSLQ) توسط پینتریچ و دی‌گروت (۱۹۹۰) ساخته شده است. این پرسشنامه با ۱۶ عبارت در دو بخش باورهای انگیزشی و راهبردهای یادگیری خودتنظیمی (راهبردهای شناختی و فراشناختی) تنظیم شده است. ج- برای سنجش پیشرفت تحصیلی از پرسشنامه پیشرفت تحصیلی مک‌اینرنی (ISM) در سال ۱۹۹۲ تهیه شده است این پرسشنامه شامل ۸ سوال می‌باشد. روایی ابزار از نوع صوری و محتوایی بود که مورد تایید اساتید و خبرگان قرار گرفت و پایایی آن با استفاده از الفای کرونباخ برآورد گردید. برای تجزیه و تحلیل یافته‌ها در بخش آمار توصیفی از جدول توزیع فراوانی، میانگین و انحراف استاندارد و در بخش آمار استنباطی از و در بخش آمار استنباطی از آزمون ضریب همبستگی پیرسون و رگرسیون و مدل یابی معادله‌ی ساختاری برای بررسی برازش الگوی معادله‌ی ساختاری با داده‌های جمع‌آوری‌شده، با نرم‌افزار آماری SPSS نسخه ۲۱ استفاده شده است. تحلیل‌های موردنظر با استفاده از نرم‌افزارهای تحلیل ساختارهای گشتاوری (AMOS v.18) و بسته‌ی آماری برای علوم اجتماعی (SPSS v.19) صورت گرفت. برای تجزیه و تحلیل یافته‌ها در بخش آمار توصیفی از جدول توزیع فراوانی، میانگین و انحراف استاندارد و در بخش آمار استنباطی از آزمون ضریب همبستگی پیرسون و رگرسیون و مدل یابی معادله‌ی ساختاری برای بررسی برازش الگوی معادله‌ی ساختاری با داده‌های جمع‌آوری‌شده، مورد استفاده قرار گرفت.

## یافته‌های پژوهش

جهت بررسی اینکه آیا میتوان از آزمون رگرسیون خطی جهت تحلیل این فرضیه بهره گرفته شد. از آزمون دوربین واتسون وجود یا عدم وجود همبستگی بین خطاها را مورد بررسی قرار داد.

جدول ۱. آزمون فرضیه اصلی تحقیق

R	ضریب تعیین	ضریب تعیین تعدیل شده	F	سطح معناداری	دوربین واتسون
۰/۵۲۶	۰/۲۷۶	۰/۲۶۱	۵۳/۱۶۱	۰/۰۰۰	۱/۶۵۱

با توجه به اینکه در جدول مقدار دوربین واتسون ۱/۶۵۱ بدست آمده و این مقدار بین ۱/۵ و ۲/۵ می‌باشد، می‌توان از رگرسیون جهت آزمون فرضیه اصلی پژوهش استفاده نمود. از آنجا که مقدار سطح معناداری کمتر از ۰/۰۵ بدست آمده است لذا با احتمال ۹۵٪ می‌توان معادله رگرسیونی خطی چندگانه بین متغیرهای بین ادراکات فعالیت‌های مدرسه‌ای و راهبردهای یادگیری خود تنظیمی ترسیم نمود. به عبارت دیگر میزان بین ادراکات فعالیت‌های مدرسه‌ای و راهبردهای یادگیری خود تنظیمی بر عملکرد تحصیلی دانش‌آموزان تاثیر گذار است. با توجه به اینکه مقدار R یا ضریب همبستگی مثبت و برابر ۰/۵۲۶ بدست آمده، لذا این تاثیر مثبت می‌باشد. از آنجا که مقدار ضریب تعیین تعدیل شده ۰/۲۶۱ می‌باشد لذا متغیرهای ادراکات فعالیت‌های مدرسه‌ای و راهبردهای یادگیری خود تنظیمی ۲۶ درصد از واریانس متغیر عملکرد تحصیلی دانش‌آموزان را تبیین می‌کند. ضرایب هر یک از متغیرهای مستقل در معادله رگرسیونی در جدول زیر آمده است.

جدول ۲. ضرایب معادله رگرسیونی

مدل	ضرایب استاندارد (Beta)	T	سطح معناداری
مقدار ثابت	-	۴/۵۸۱	۰/۰۰۰
ادراکات فعالیت‌های مدرسه‌ای	۰/۴۸۱	۲/۹۹۴	۰/۰۰۰
راهبردهای یادگیری خود تنظیمی	۰/۳۶۹	۲/۵۲۴	۰/۰۰۰

مقدار سطح معناداری مربوط به متغیرهای ادراکات فعالیت‌های مدرسه‌ای و راهبردهای یادگیری خود تنظیمی در معادله رگرسیونی کمتر از ۰/۰۵ بدست آمده است، لذا هر دو متغیر در معادله رگرسیونی حضور خواهند داشت. همچنین با توجه به ضرایب استاندارد مشخص می‌شود، در تاثیر همزمان متغیرهای ادراکات فعالیت‌های مدرسه‌ای و راهبردهای یادگیری خود

تنظیمی بر عملکرد تحصیلی، متغیر ادراکات فعالیت های مدرسه ای به دلیل داشتن ضریب رگرسیونی  $0/481$  نسبت به متغیر راهبردهای یادگیری خود تنظیمی با ضریب  $0/369$  تاثیر بیشتری بر عملکرد تحصیلی دانش آموزان دارد. به عبارت دیگر ادراکات فعالیت های مدرسه ای دانش آموز بیشتر میتواند موجبات عملکرد تحصیلی بهتر او را فراهم آورد.

آزمون فرضیه فرعی اول: بین ادراکات فعالیت های مدرسه ای و راهبردهای یادگیری خود تنظیمی بر عملکرد تحصیلی دانش آموزان دارد. جهت تحلیل این فرضیه از آزمون همبستگی پیرسون استفاده می شود.

جدول ۳. آزمون فرضیه فرعی اول تحقیق

ضریب همبستگی	سطح معناداری
$0/481$	$0/000$

از آنجا که مقدار سطح معناداری این آزمون کمتر از  $0/05$  و برابر  $0/000$  بدست آمده است، لذا فرضیه  $H_0$  رد شده و  $H_1$  تایید می گردد و در نتیجه بین ادراکات فعالیت های مدرسه ای دانش آموزان و عملکرد تحصیلی آن ها رابطه معناداری وجود دارد.

فرضیه دوم: بین راهبردهای یادگیری خود تنظیمی و عملکرد تحصیلی دانش آموزان رابطه مثبت و معناداری وجود دارد.

جدول ۴. آزمون فرضیه فرعی دوم تحقیق

ضریب همبستگی	سطح معناداری
$0/679$	$0/000$

مقدار سطح معناداری مربوط به آزمون همبستگی پیرسون کمتر از  $0/05$  بدست آمده است. لذا بین راهبردهای یادگیری خود تنظیمی دانش آموزان دبیرستان شهر سبزوار و عملکرد تحصیلی آن ها رابطه مثبت و معناداری وجود دارد. از آنجا که متغیر خودتنظیمی تحصیلی دارای سه بُعد و سه وجه از خودتنظیمی تحصیلی یعنی راهبردهای شناختی، راهبردهای فراشناختی و مدیریت منابع می باشد، لذا به منظور بررسی تاثیر این سه بُعد بر متغیر عملکرد تحصیلی از آزمون رگرسیون خطی چندگانه استفاده می شود.

جدول ۵ بررسی تاثیر ابعاد متغیر خودتنظیمی تحصیلی بر عملکرد تحصیلی

R	ضریب تعیین	ضریب تعیین تعدیل شده	F	سطح معناداری	دوربین واتسون
$0/736$	$0/541$	$0/519$	$69/161$	$0/000$	$2/31$

با توجه به اینکه مقدار آزمون دوربین واتسون  $2/31$  و بین  $1/5$  و  $2/5$  بدست آمده است، لذا می توان از معادله رگرسیونی جهت بررسی تاثیر ابعاد متغیر خودتنظیمی تحصیلی بر عملکرد تحصیلی استفاده نمود. همچنین از آنجا که مقدار سطح معناداری کمتر از  $0/05$  بدست آمده است، لذا ابعاد متغیر خودتنظیمی تحصیلی بر متغیر عملکرد تحصیلی تاثیر معناداری دارند. مقدار R مثبت محاسبه شده و لذا این تاثیر مثبت می باشد. همچنین ضریب تعیین تعدیل شده  $0/519$  بدست آمده است، در نتیجه از دیدگاه جامعه آماری تحقیق، ابعاد خودتنظیمی تحصیلی شامل راهبردهای شناختی، راهبردهای فراشناختی و مدیریت منابع می توانند  $51/9$  درصد از واریانس متغیر عملکرد تحصیلی دانش آموزان پیش دانشگاهی را تبیین نمایند.

جدول ۶: ضرایب معادله رگرسیونی

مدل	ضرایب استاندارد (Beta)	T	سطح معناداری
مقدار ثابت	-	$3/431$	$0/000$
راهبردهای شناختی	$0/502$	$8/915$	$0/000$
راهبردهای فراشناختی	$0/436$	$7/843$	$0/000$
مدیریت منابع	$0/861$	$12/791$	$0/000$

مقادیر سطوح معناداری برای هر سه بُعد راهبردهای خودتنظیمی کمتر از  $0/05$  بدست آمده است. لذا هر سه بُعد در معادله رگرسیونی حضور خواهند داشت. همچنین با توجه به مقادیر ضرایب استاندارد، از میان بُعد شناختی، فراشناختی با ضریب  $0/861$  بیشترین تاثیر را بر عملکرد تحصیلی دانش آموزان با ضریب  $0/436$  در جایگاه سوم قرار دارند. به منظور تجزیه و تحلیل داده ها روش های مختلف تحلیل آماری، نظیر تحلیل همبستگی پیرسون برای محاسبه ی ضرایب همبستگی مرتبه ی صفر، مدل یابی معادله ی ساختاری برای بررسی برازش الگوی معادله ی ساختاری با داده های جمع آوری شده، مورداستفاده قرار گرفت. برای بررسی شاخص های کفایت نمونه گیری از دو شاخص KMO و آزمون بارتلت استفاده می شود. پیش از ارزیابی مدل ساختاری

ارائه‌شده، لازم است معناداری بار عاملی سازه‌های مختلف پرسشنامه در پیش‌بینی گویه‌های مربوطه بررسی شود تا از برازندگی مدل‌های اندازه‌گیری و قابل قبول بودن نشانگرهای آنها در اندازه‌گیری سازه‌ها اطمینان حاصل شود. این مهم، با استفاده از تکنیک تحلیل عاملی تأییدی<sup>۱</sup> و نرم‌افزار آموس انجام شد. با توجه به اینکه در مدل تحلیل عاملی تأییدی برازش یافته، بار عاملی تمامی گویه‌ها معنادار بودند، هیچ یک از گویه‌ها از فرایند تجزیه و تحلیل کنار گذاشته نشدند. مبنای معناداری گویه‌ها این است که سطح معناداری برای آنها زیر ۰/۰۵ باشد. از این رو در نهایت، ۴۴ گویه از پرسشنامه، تجزیه و تحلیل شد. نتایج تحلیل عاملی تأییدی برای گویه‌های معنادار به همراه شاخص‌های برازش مدل تحلیل عاملی تأییدی در جدول ارائه شده است. این شاخص‌ها نشان از برازش مطلوب مدل‌های اندازه‌گیری داشته و بر این اساس معناداری بار شدن هر متغیر مشاهده‌شده به متغیر مکنون مربوطه، تأیید شد.

جدول ۷. نتایج تحلیل عاملی تأییدی برای گویه‌های پرسشنامه

نام متغیر	ابعاد	گویه	بار عاملی	معناداری	نتیجه	KMO	بارتلت	آلفای کرونباخ ابعاد	آلفای کرونباخ متغیرها
ادراک علاقه	۱Q	۰.۸۳۳	۰/۰۰۱	معنادار	۰/۸۱۶	۰/۰	۰/۸۳۱	۰/۹۲۴	
	۲Q	۰.۷۵۸	۰/۰۰۱	معنادار					
	۳Q	۰.۶۲۷	۰/۰۰۱	معنادار					
	Q4	۰.۶۵۳	۰/۰۰۱	معنادار					
	Q5	۰.۶۸۶	۰/۰۰۱	معنادار					
چالش‌انگیزی	۶Q	۰.۷۳۰	۰/۰۰۱	معنادار	۰/۸۶۶	۰/۰۰۰	۰/۸۷۸	۰/۹۲۴	
	۷Q	۰.۷۲۵	۰/۰۰۱	معنادار					
	۸Q	۰.۸۱۹	۰/۰۰۱	معنادار					
ادراک از محیط مدرسه	۱۰Q	۰.۸۵۱	۰/۰۰۱	معنادار	۰/۸۱۴	۰/۰۰۰	۰/۸۱۸	۰/۹۲۴	
	۱۱Q	۰.۷۸۷	۰/۰۰۱	معنادار					
	۱۲Q	۰.۶۹۲	۰/۰۰۱	معنادار					
	۱۳Q	۰.۶۵۶	۰/۰۰۱	معنادار					
انتخاب	۱۴Q	۰.۷۳۹	۰/۰۰۱	معنادار	۰/۸۴۶	۰/۰۰۰	۰/۸۴۸	۰/۹۲۴	
	۱۵Q	۰.۵۴۲	۰/۰۰۱	معنادار					
لذت	۱۶Q	۰.۷۴۰	۰/۰۰۱	معنادار	۰/۸۴۶	۰/۰۰۰	۰/۸۴۸	۰/۹۲۴	
	۱۷Q	۰.۸۱۳	۰/۰۰۱	معنادار					
	۱۸Q	۰.۶۵۰	۰/۰۰۱	معنادار					
	۱۹Q	۰.۷۵۲	۰/۰۰۱	معنادار					
	۲۰Q	۰.۶۸۵	۰/۰۰۱	معنادار					
راهبردهای خود تنظیمی	۲۱Q	۰.۸۱۰	۰/۰۰۱	معنادار	۰/۹۱۷	۰/۰۰۰	۰/۹۰۴	۰/۸۵۱	
	۲۲Q	۰.۷۸۱	۰/۰۰۱	معنادار					
	۲۳Q	۰.۷۳۱	۰/۰۰۱	معنادار					
	۲۴Q	۰.۶۵۹	۰/۰۰۱	معنادار					
	۲۵Q	۰.۷۱۸	۰/۰۰۱	معنادار					
	۲۶Q	۰.۷۶۱	۰/۰۰۱	معنادار					
	۲۷Q	۰.۷۸۴	۰/۰۰۱	معنادار					
۲۸Q	۰.۶۹۵	۰/۰۰۱	معنادار						
راهبردهای فراشناختی	۲۹Q	۰.۷۷۳	۰/۰۰۱	معنادار	۰/۸۹۷	۰/۰۰۰	۰/۸۹۵	۰/۸۵۱	

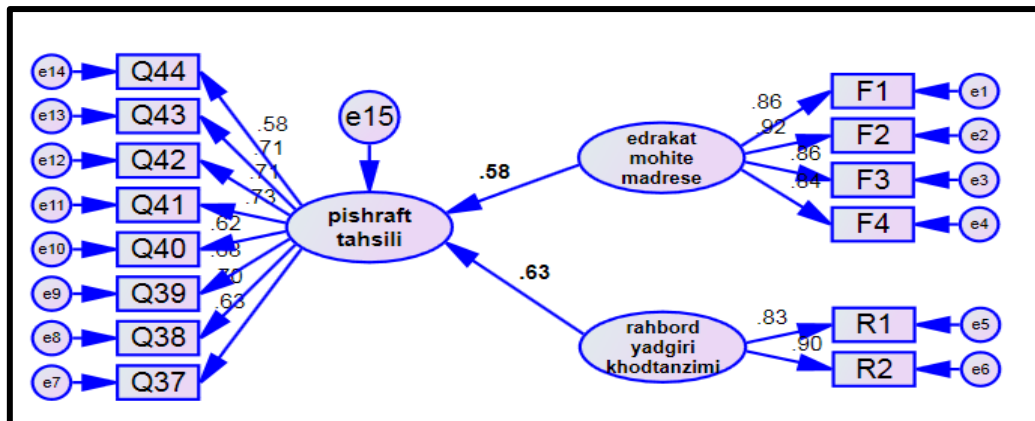
<sup>۱</sup> Confirmatory Factor Analysis (CFA)

نام متغیر	ابعاد	گویه	بارعاملی	معناداری	نتیجه	KMO	بارتلت	آلفای کرونباخ	آلفای کرونباخ متغیرها
پیشرفت تحصیلی	-	۳۰Q	.۶۸۸	۰/۰۰۱	معنادار	۰/۹۰۸	۰/۰۰۰	-	۰/۹۱۰
		۳۱Q	.۷۸۱	۰/۰۰۱	معنادار				
		۳۲Q	.۷۲۷	۰/۰۰۱	معنادار				
		۳۳Q	.۶۰۰	۰/۰۰۱	معنادار				
		۳۴Q	.۷۰۴	۰/۰۰۱	معنادار				
		۳۵Q	.۶۹۴	۰/۰۰۱	معنادار				
		۳۶Q	.۷۸۲	۰/۰۰۱	معنادار				
		۳۷Q	.۷۱۲	۰/۰۰۱	معنادار				
		۳۸Q	.۷۷۴	۰/۰۰۱	معنادار				
		۳۹Q	.۷۵۵	۰/۰۰۱	معنادار				
		۴۰Q	.۷۰۶	۰/۰۰۱	معنادار				
		۴۱Q	.۷۹۷	۰/۰۰۱	معنادار				
		۴۲Q	.۷۸۱	۰/۰۰۱	معنادار				
		۴۳Q	.۷۸۲	۰/۰۰۱	معنادار				
۴۴Q	.۶۶۴	۰/۰۰۱	معنادار						

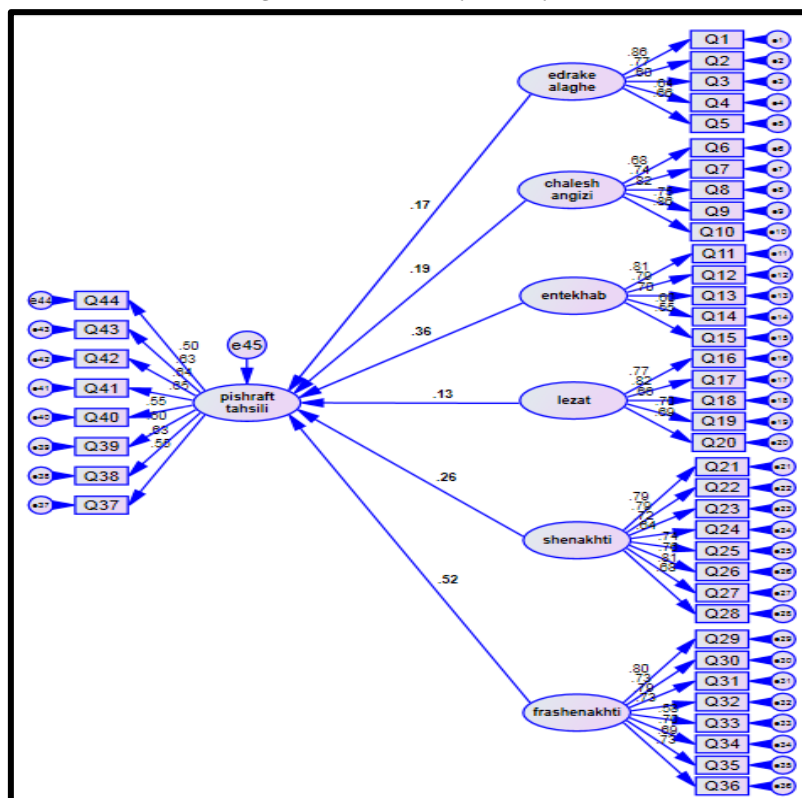
شکل ۲ و ۳ نشان دهنده مدل‌های معادلات ساختاری برازش یافته است و شدت روابط بین متغیرها را مشخص می‌کند. شایان ذکر است با توجه به وجود دو دسته فرضیه اصلی و فرعی دو مدل معادلات ساختاری جداگانه برازش شد که نتایج آن در ادامه نشان داده شده است. در یک الگوی معادله‌ی ساختاری مطلوب ابتدا شاخص های برازش مورد بررسی قرار می‌گیرد. همانگونه که در جدول نشان داده شده است کلیه‌ی شاخص‌های برازش الگوی نهایی، از نقاط برش پیش گفته مطلوب‌ترند که از برازش کاملاً رضایت بخش مدل حکایت دارد.

جدول ۸. شاخص های برازش مدل اندازه گیری و مدل ساختاری

نام شاخص	نماد	مقدار قابل قبول	مقدار ایده ال	مدل اندازه گیری	مدل ساختاری اصلی	مدل ساختاری فرعی
درجه آزادی	(df)	-	-	۸۸۱	۷۵	۸۹۶
کای اسکوئر	$(\chi^2)$	$2df \leq \chi^2 \leq 3df$	$0 \leq \chi^2 \leq 2df$	۱۷۵۷/۶۴۹	۲۰۱/۲۲۲	۲۴۱۴/۵۴۴
کای اسکوئر بهینه شده	$(\chi^2 / df)$	$2 < \chi^2 / df \leq 3$	$0 \leq \chi^2 / df \leq 2$	۱/۹۹۵	۲/۶۸۲	۲/۶۹۴
نیکویی برازش	(GFI)	$.80 \leq GFI < .95$	$.95 \leq GFI \leq 1.00$	۰/۸۸۹	۰/۸۸۰	۰/۸۶۴
ریشه میانگین مربعات باقی مانده	(RMR)	$0 < RMR \leq .10$	$0 \leq RMR \leq .05$	۰/۰۴۹	۰/۰۴۲	۰/۰۶۲
شاخص برازش تطبیقی	(CFI)	$.90 \leq CFI < .97$	$.97 \leq CFI \leq 1.00$	۰/۹۰۱	۰/۹۰۶	۰/۹۷۹
ریشه‌ی میانگین مربعات خطای برآورد	(RMSEA)	$.05 < RMSEA \leq .08$	$0 \leq RMSEA \leq .05$	۰/۰۵۰	۰/۰۷۵	۰/۷۴
شاخص نیکویی برازش ایجازی	(PGFI)	$.50 \leq PGFI < .60$	$.60 \leq PGFI \leq 1.00$	۰/۵۹۳	۰/۵۸۲	۰/۵۱۰
شاخص برازش ایجازی هنجار شده	(PNFI)	$.50 \leq PNFI < .60$	$.60 \leq PNFI \leq 1.00$	۰/۶۷۶	۰/۷۱۰	۰/۵۶۶



نمودار ۲. الگوی معادله ساختاری اصلی



نمودار ۳. الگوی معادله ساختاری

در مدل‌های برازش‌یافته تمام اثرهای مستقیم بین متغیرها در سطح اطمینان  $0.95$  مثبت و معنادارند ( $p < 0.05$ ,  $t > 1.96$ ). برای آزمون فرضیه از دو شاخص  $p$ -value و  $t$ -value استفاده شده و شرط معنادار بودن یک رابطه این است که مقدار شاخص اول برای رابطه مد نظر کمتر از  $0.05$  و مقدار شاخص دوم خارج از بازه  $1.96 \pm$  باشد. همان‌گونه که مشاهده می‌شود ضریب اثر ادراکات از محیط مدرسه و راهبردهای یادگیری خود تنظیمی بر پیشرفت تحصیلی کارکنان به ترتیب به میزان  $0.58$  و  $0.63$  برآورد شده است. با توجه به مقدار شاخص جزئی ( $p$ -value) که برای هر دو رابطه برابر با  $0.000$  شده است و همچنین عدد معناداری که به ترتیب برابر با  $7/751$  و  $7/675$  شده و به ترتیب از  $0.05$  کمتر و از  $1/96$  بیشتر می‌باشند؛ می‌توان نتیجه گرفت که این ضرایب مسیر در سطح خطای  $0.05$  معنادار است؛ یعنی ادراکات از محیط مدرسه و راهبردهای یادگیری خود تنظیمی بر پیشرفت تحصیلی دانش‌آموزان اثر مثبت و معنادار دارد. علاوه بر این اثر ابعاد این دو متغیر یعنی ادراک، علاقه، چالش‌انگیزی، انتخاب، لذت، راهبردهای شناختی و راهبردهای فراشناختی بر پیشرفت تحصیلی نیز مثبت و معنادار است.



## بحث و نتیجه گیری

هدف این پژوهش بررسی رابطه ادراکات فعالیت های مدرسه ای و راهبردهای یادگیری خود تنظیمی بر عملکرد تحصیلی بود. یافته های حاصل از تجزیه و تحلیل داده ها نشان داد که آموزش خودتنظیمی در افزایش راهبردهای یادگیری و عملکرد تأثیر داشته است و میزان استفاده از راهبردهای شناختی، راهبرد فراشناختی و راهبردهای مدیریت منابع را بیشتر گزارش کرده بودند و همچنین عملکرد تحصیلی بالایی داشتند. نتایج حاصل از تحقیق با نتایج تحقیقات محمدیان و همکاران (۱۳۹۳)، رشیدی و همکاران (۱۳۹۳)، کارشکی و همکاران (۱۳۸۸)، امینی زرار (۱۳۸۷)، ایرج نیک پی و همکاران (۱۳۹۵) هم راستا می باشد. مسئله افت تحصیلی زمانی اهمیت بیشتری می یابد که بدانیم بسیاری از فراگیران توانایی های لازم را برای کسب موفقیت دارند، ولی موفق نمی شوند (بیابانگرد، ۱۳۸۰) یکی از زمینه های گسترده تفکر که درسالهای اخیر از سوی پژوهشگران و متخصصان برنامه ریزی درسی بسیار مورد توجه قرار گرفته توانایی دانش آموزان در نظارت و کنترل تفکر خودشان در ارتباط با تکالیف شناختی است. نظارت و کنترل فرایندهای شناختی مشخص توسط خودش مهارتهای پیچیده ای هستند. (نیتکو<sup>۱</sup>، ۴۷۰: ۲۰۰۱). نظریه های شناخت گرای بیانگر این واقعیتند که یادگیرنده عامل اصلی و مهم کسب اطلاعات به شمار می آید و با درک بهتر فرآیند یادگیری می توانند عملکرد تحصیلی خود را بهبود ببخشند. بنابراین می توان گفت یکی از عوامل مهم موفقیت تحصیلی آنان، مهارت خودتنظیمی است. شناسایی و تقویت این استراتژی ها به فرد کمک می کند تا با تکیه بر توانایی های خود، کشف و تقویت آن ها، قادر باشد با موفقیت کامل تحصیلات را پشت سر بگذارد، آگاهی از راهبردهای یادگیری خودتنظیمی می تواند به بهبود پیشرفت تحصیلی آنها منجر شود زیرا تقویت آن، خودباوری و عزت نفس آنان را افزایش می دهد.

در این زمینه پیشنهاد می شود آموزش خودتنظیمی در فوق برنامه درسی مدارس به عنوان مهارتهای لازم تحصیلی گنجانده شود و برای معلمان و مشاوران آموزش های لازم جهت استفاده موفقیت آمیز آموزش خودتنظیمی در جهت استفاده از راهبردهای شناختی و راهبرد فراشناختی توسط دانش آموزان ارائه شود و برای استفاده بهینه از امکانات راهبردهای مدیریت منابع (محیط مدرسه و خانه و منابع انسانی اعم از همسالان و معلمان) آموزش خودتنظیمی برای دانش آموزان ارائه شود.

## منابع

- امینی زرار، محمد. (۱۳۸۷). رابطه راهبردهای یادگیری خود-تنظیمی و باورهای انگیزشی با پیشرفت تحصیلی دانش آموزان، اندیشه های نوین تربیتی، (۴): ۱۲۳-۱۳۵.
- بیابانگرد، اسماعیل. (۱۳۸۰). روشهای پیشگیری از افت تحصیلی، انتشارات انجمن اولیا و مربیان، تهران.
- رشیدی، علی؛ امیری، محمد؛ مهرآور، گیگلو؛ نودهی، حسن. (۱۳۹۳). در مقاله ای با عنوان بررسی رابطه بین ادراک از محیط کلاس با تاب آوری تحصیلی، مجله پژوهش های آموزش و یادگیری (دانشور رفتار) دو فصلنامه علمی-پژوهشی دانشگاه شاهد، (۷)۲۲.
- عاشوری، جمال و همکاران. (۱۳۹۱). نقش ساختار هدف های ادراک شده کلاس، راهبردهای انگیزشی و راهبردهای یادگیری شناختی در پیش بینی پیشرفت تحصیلی درس زبان انگلیسی، فصلنامه اندیشه های تازه در علوم تربیتی، (۳)۷: ۹۷-۱۱۰.
- قدیری، پروین؛ اسدزاده، حسن؛ درتاج، فریبرز. (۱۳۸۹). رابطه ادراک از محیط کلاس و جهت گیری هدف با پیشرفت تحصیلی ریاضی در دانش آموزان دختر پایه سوم متوسطه. فصلنامه روانشناسی تربیتی، (۱۹)۶: ۱۱۵-۱۳۷.
- کارشکی، حسین؛ خرازی، علینقی و محمود طباطبایی. (۱۳۸۷). بررسی رابطه ادراکات محیطی مدرسه ای و اهداف پیشرفت: آیا نوع مدرسه، رشته تحصیلی و منطقه محل سکونت تفاوت ایجاد می کند؟ مطالعات تربیتی و روان-شناسی، (۲)۹: ۹۳-۷۹.
- محمدیان، کویستان؛ پیری موسی و حبیبی کلیر، رامین. (۱۳۹۳). بررسی رابطه فرسودگی تحصیلی با مولفه های ادراکات محیطی مدرسه ای در دانش آموزان سال دوم متوسطه، اولین کنفرانس ملی توسعه پایدار در علوم تربیتی و روانشناسی، مطالعات اجتماعی و فرهنگی، تهران، موسسه آموزش عالی مهر اروند.
- نیک پی، ایرج؛ فرحبخش، ایرج؛ یوسف وند، لیلا. (۱۳۹۵). تأثیر آموزش راهبردهای یادگیری خودتنظیمی (شناختی و فراشناختی) بر جهت گیری هدف در دانش آموزان دختر پایه دوم دوره متوسطه دوم با پیگیری شصت روزه، فصلنامه علمی و پژوهشی رویکردهای نوین آموزشی، (۲)۱۱: ۸۶-۷۱.
- Anderman L, Midgley C. (1997). Changes in achievement goal orientations, perceived academic competence, and grades across the transition to middle school. *Contemporary Educational Psychology*, 22: 269 – 298.
- Gentry M, Gable K R, Rizza G M. (2002). Students' perceptions of classroom activities: Are there grade-level and gender differences? *Journal of Educational Psychology*, 94(3): 539 – 544.
- Linen brink E A, Pintrich P R. (2002). otivation as enabler of academic success, school Psychology Review. 31313-327
- Morrison M G, Allen R M. (2007). Promoting student resilience in school contexts. *Theory into Practice*, 46(2): 162-169
- Nicol D J, Macfarlane-Dick D. (2006). Formative assessment and self-regulated learning: a model and seven principles of good feedback practice. *Studies in Higher Education*. 31(2): 199-218.
- Nitko A J. (2001). Educational assessment of students (3 th ed). Upper Saddle River, NJ: Merrill, Prentice-Hall.
- Pintrich P R. (1986). Motivational and learning strategies interactions with achievement. *Developmental review*, 6: 25- 56.
- Pintrich P R, DeGroot E V. (1990). Motivational and self – regulated learning components of classroom academic performance. *Journal of Educational psychology*, 82(1): 33-40.
- Wigfield A, Eccles J S. (2002). The development of competence beliefs, expectancies for success, and achievement values from childhood through adolescence. In *Development of achievement motivation*, 91-120.
- Zimmerman B. J. (2003). Self-regulated academic learning and achievement: the emergence of a social cognitive perspective, *educational psychology review*, (2): 120-173.

## Studying the Relationship between the Perceptions of School Activities and Self-regulatory Learning Strategies on Student's Academic Achievement

Mahboubeh Soleimanpour Omran <sup>1\*</sup>

Ali eslami <sup>2</sup>

toktam vosoughi motlagh<sup>3</sup>

**Purpose:** The aim of this study was to investigate the relationship between perceptions of classroom perceptions and self-regulated learning strategies on students' academic achievement.

**Methodology:** The present study was applied in terms of purpose and descriptive-survey in terms of type of research. The statistical population included all high school students in Sabzevar city in the academic year of 2018-19. Using the Cochran's formula and clustering method, the number of 322 people was selected as a sample. Data collection tools included the Pinterich and DeGroot Self-Regulation Learning Strategy Questionnaire (MSLQ) (1990), the Center for Perceptual Assessment of Gentry Classmates et al. (2002), and the McMiner Academic Progress Questionnaire (ISM) (1992). Data analysis was performed using Pearson correlation coefficient test and regression and structural equation modeling to investigate the fit of structural equation model with the collected data, using SPSS software version 21 and AMOS version 18 in a significant 0.05 system.

**Results:** The research findings indicate that perceptions of school activities and self-regulated learning strategies on academic performance were positive and significant among high school students in Sabzevar ( $P < 0.005$ ).

**Conclusion:** According to the findings, self-regulatory education has been effective in increasing learning and performance strategies and they have reported higher use of cognitive strategies, metacognitive strategy and resource management strategies and also had high academic performance.

**Keywords:** Perceptions of School Activities, Self-Regulatory Learning Strategies, Academic Performance.

---

<sup>1</sup> Department of Educational sciences, Islamic Azad University, Bojnourd, Iran. m.pouromran@gmail.com

<sup>2</sup> Ph.D. student of Islamic Azad University, Bojnourd Branch, Bojnourd, Iran.

<sup>3</sup> Assistant Professor, Department of Educational Sciences, Azad Shahr Branch, Islamic Azad University, Azadshahr, Iran.